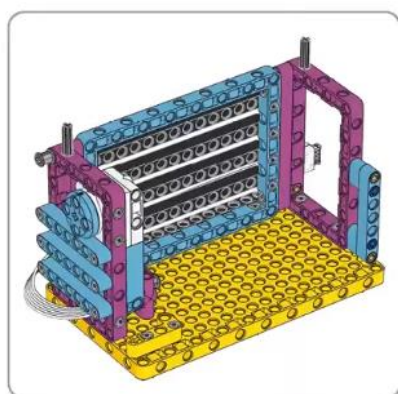


Capítulo 13 (Caja fuerte)

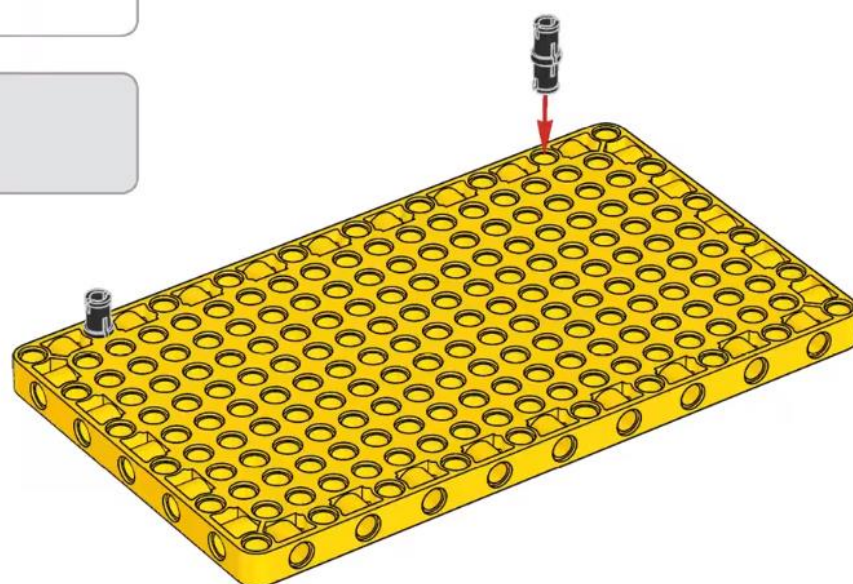
Conta de dos partes



Caja fuerte



1

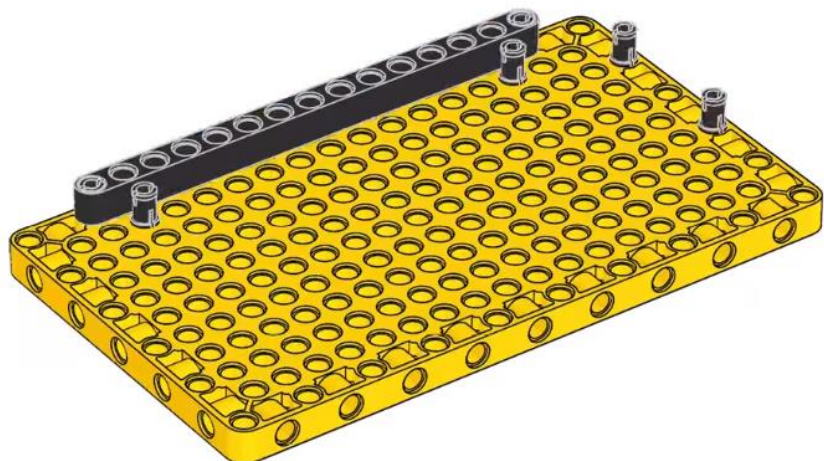


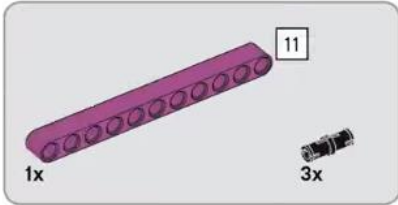
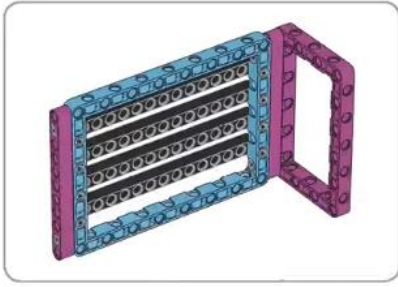


2

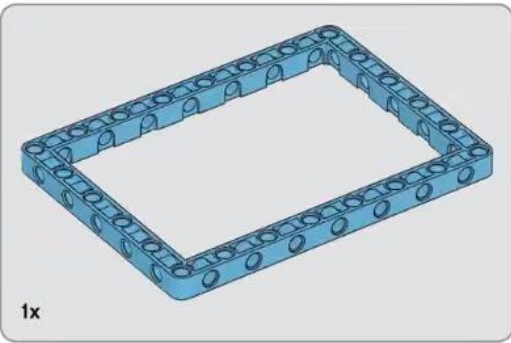
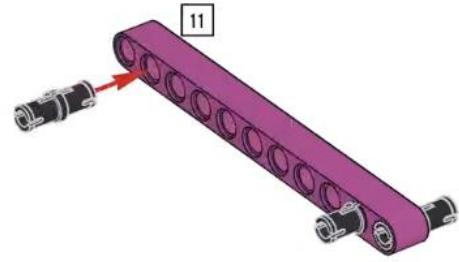


3

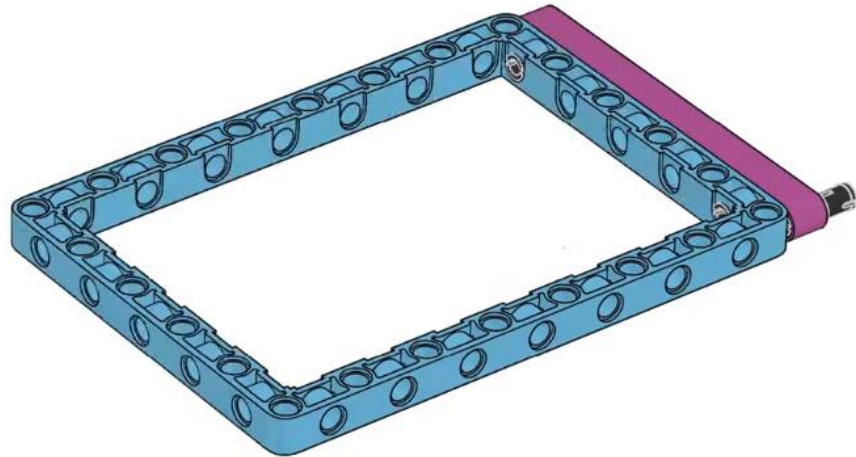




4

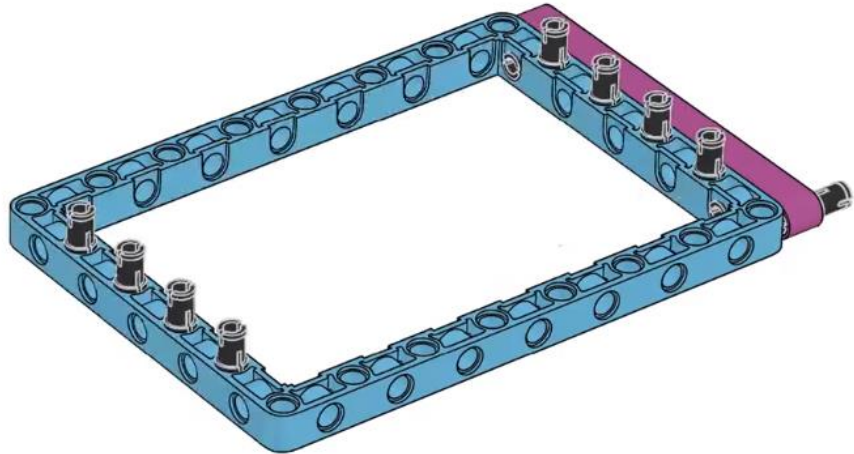


5

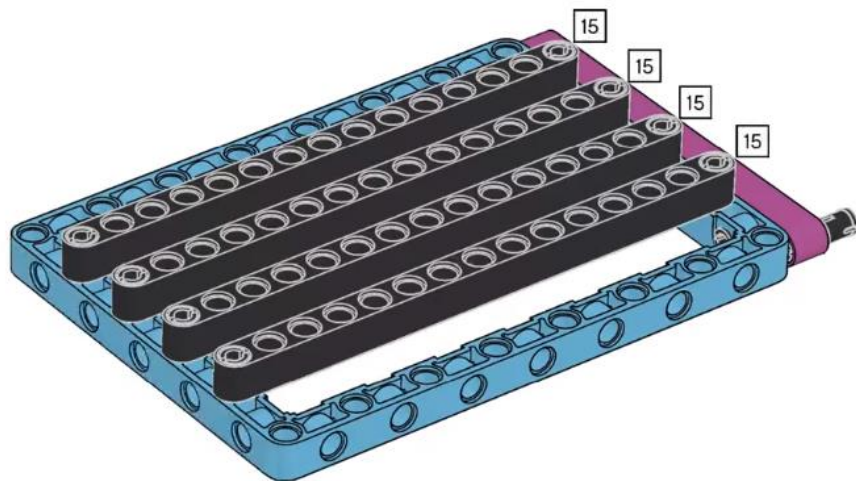




6

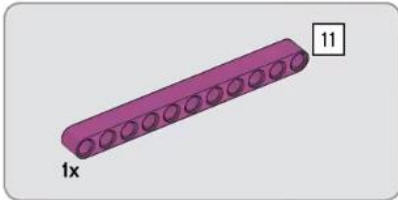
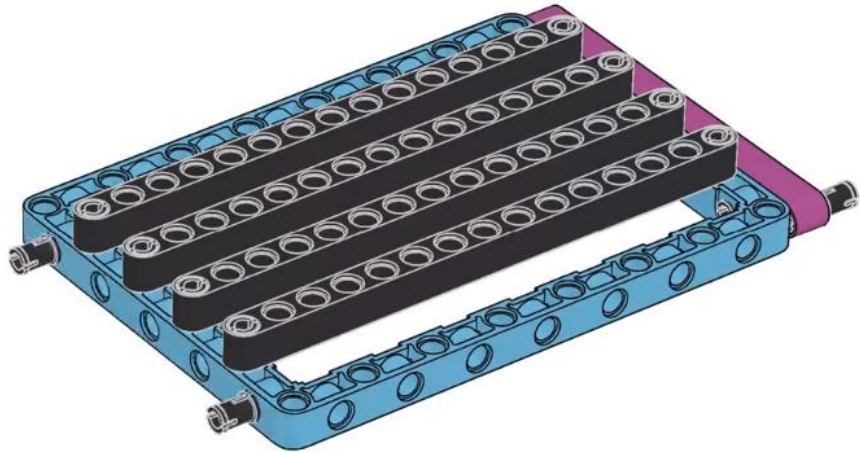


7

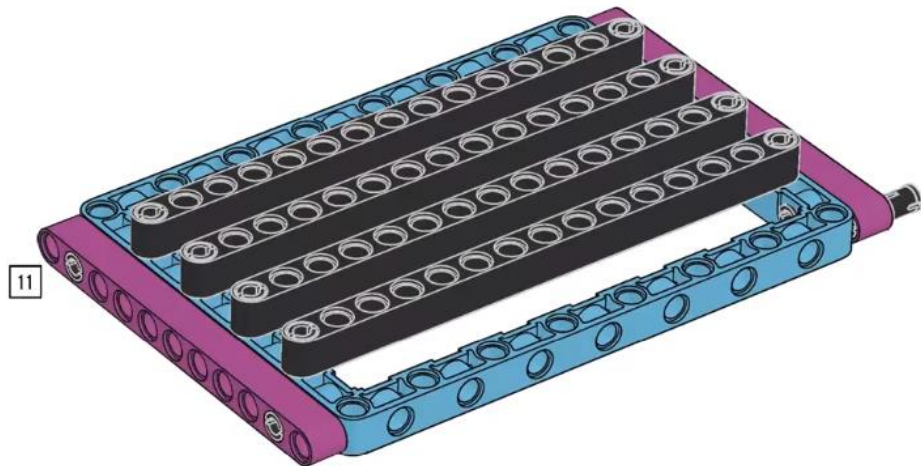


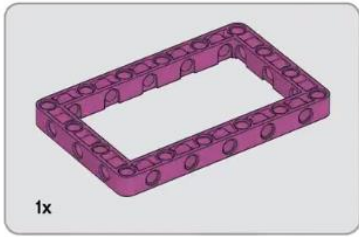


8

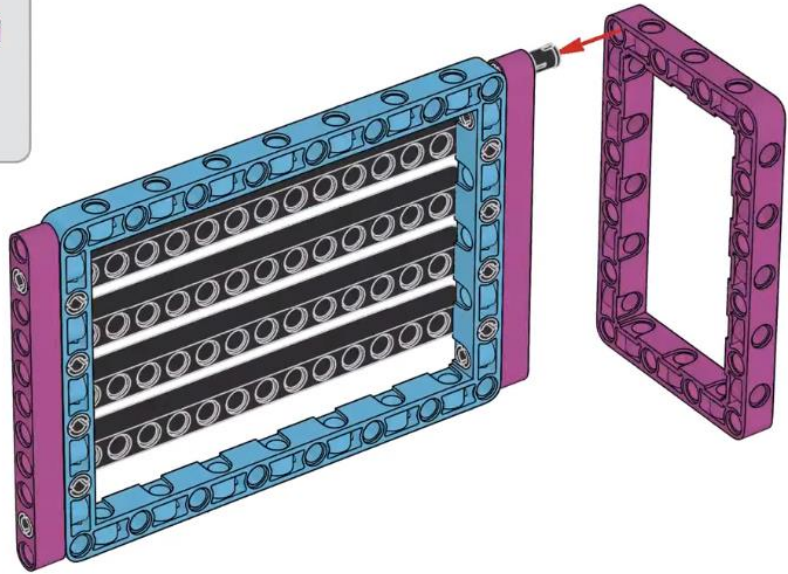


9

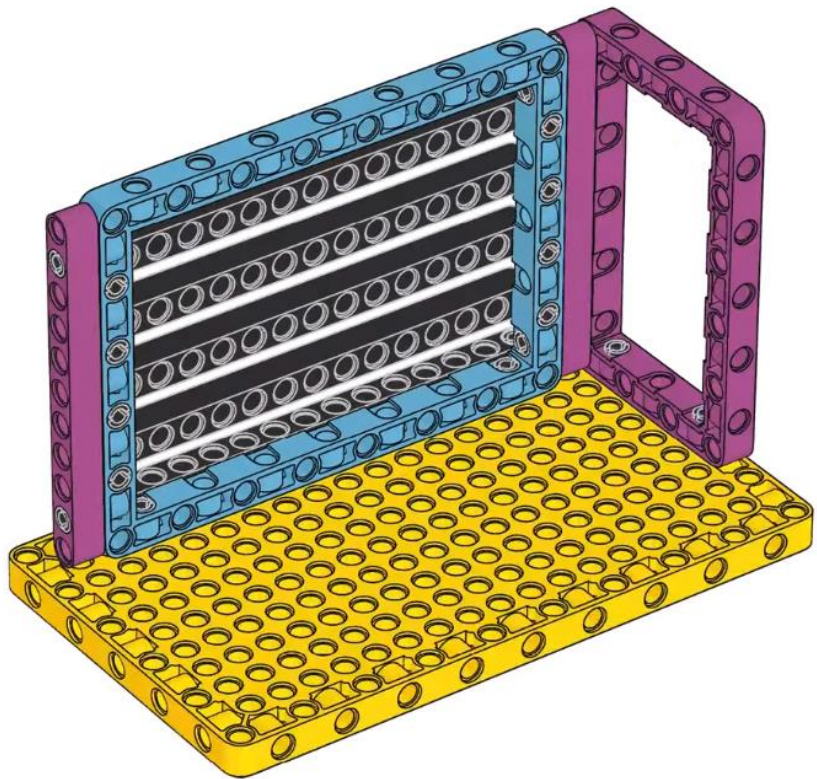


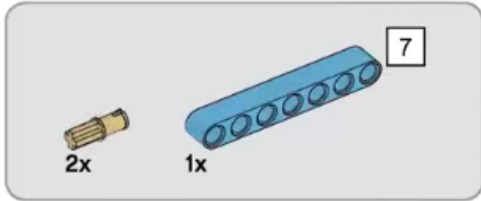
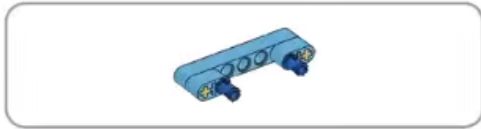


10

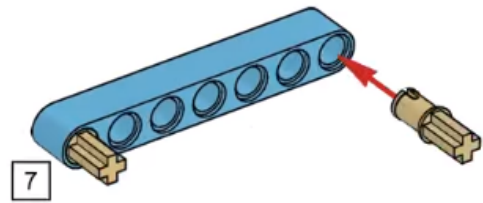


11

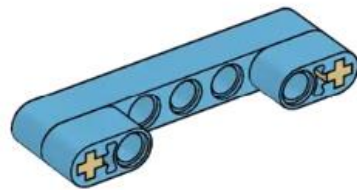




12

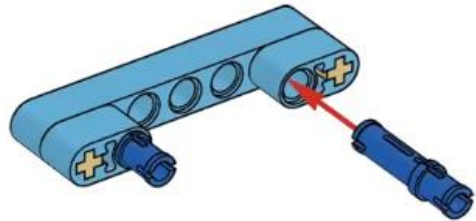


13

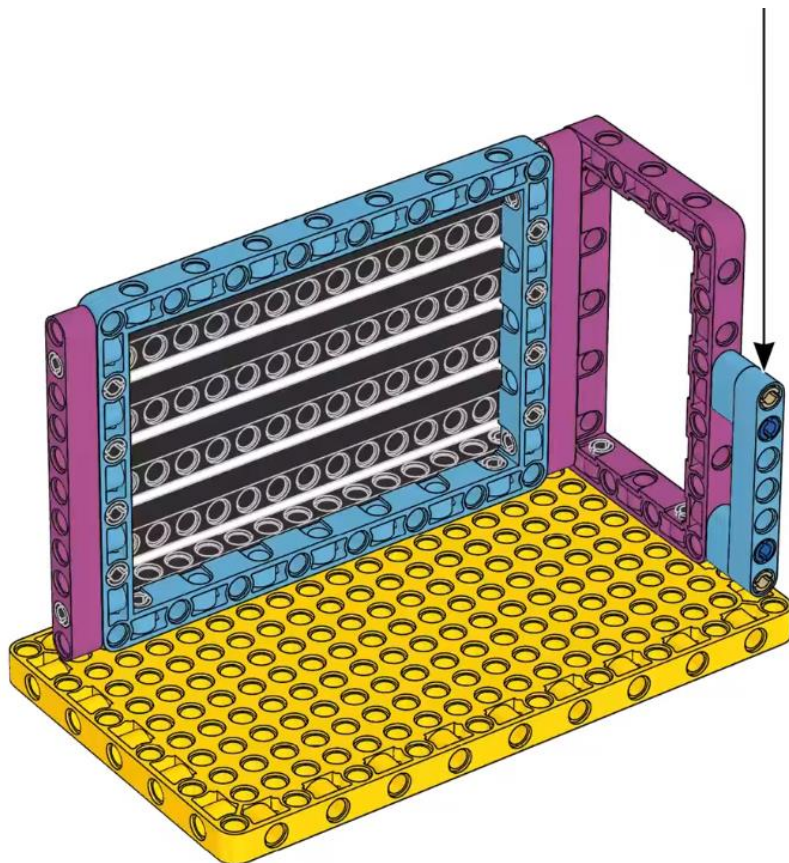




14

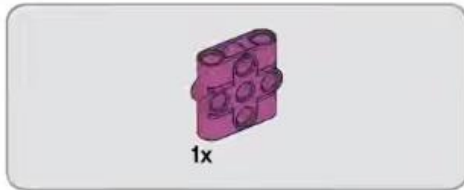
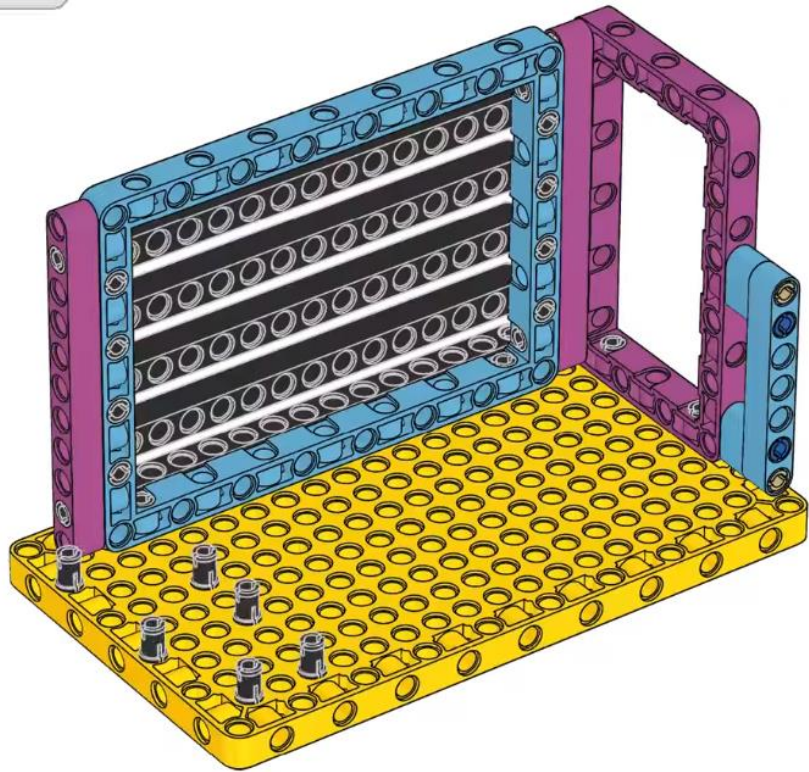


15





16



17

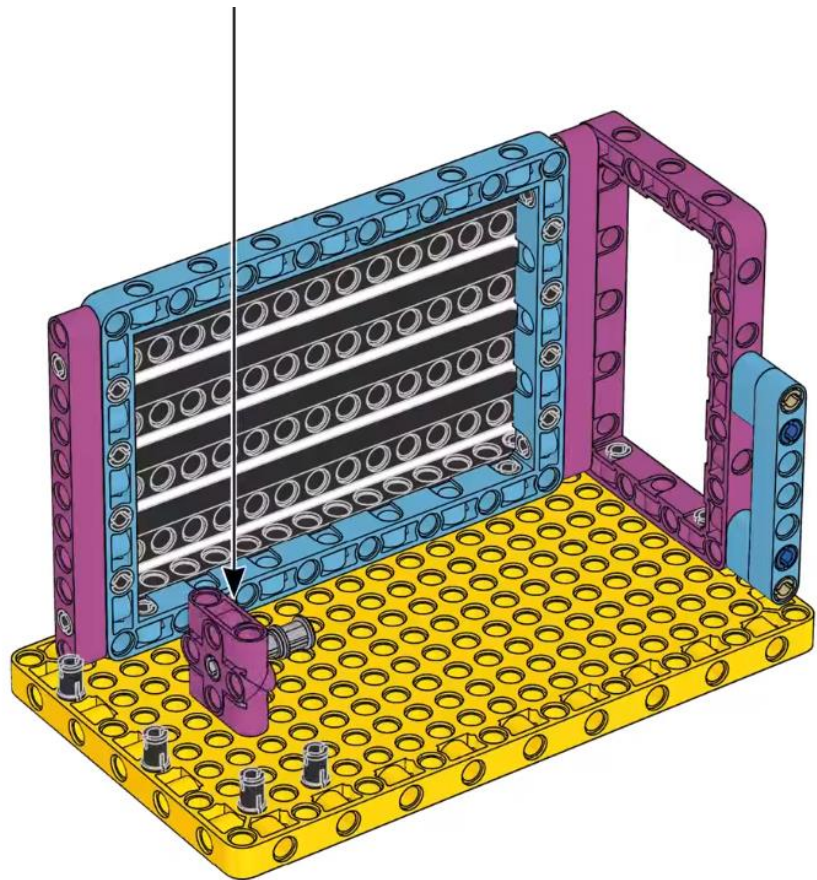


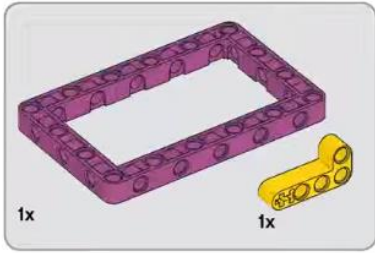


18

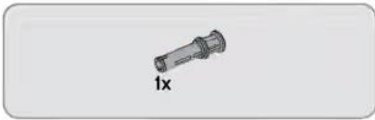
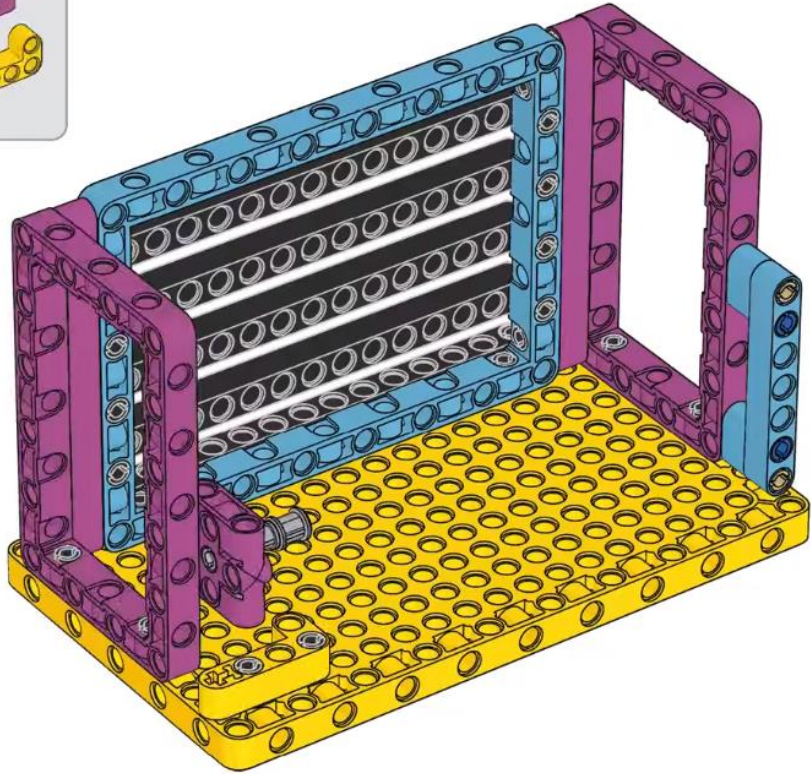


19

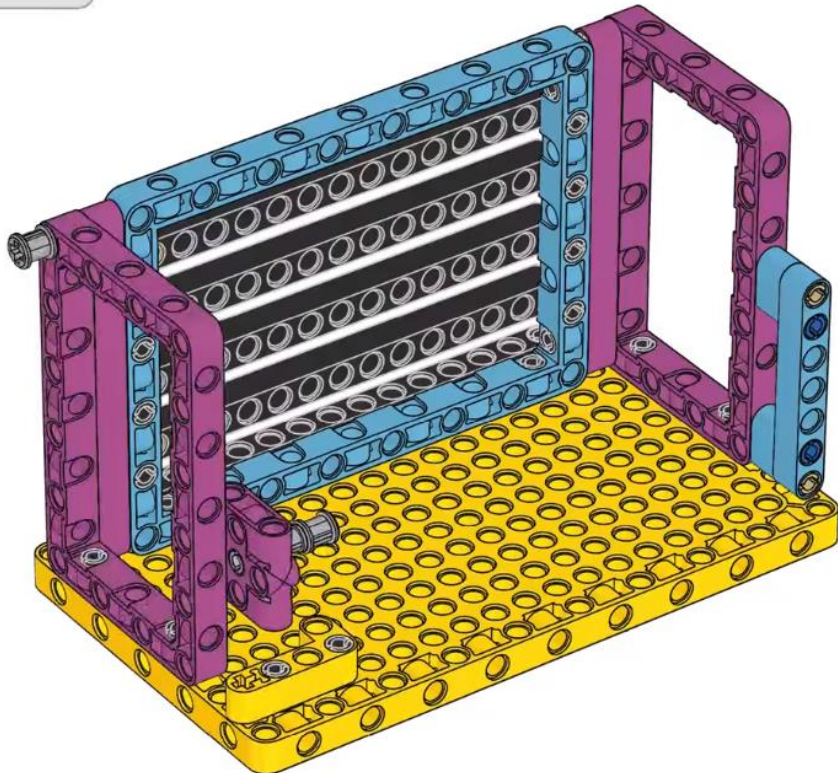


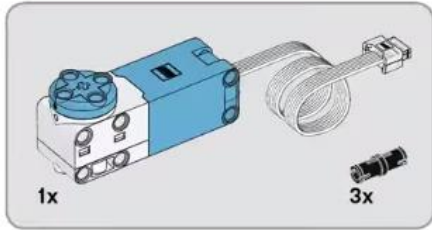
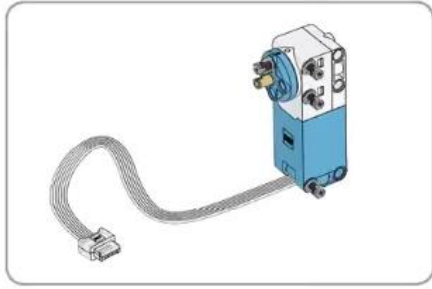


20

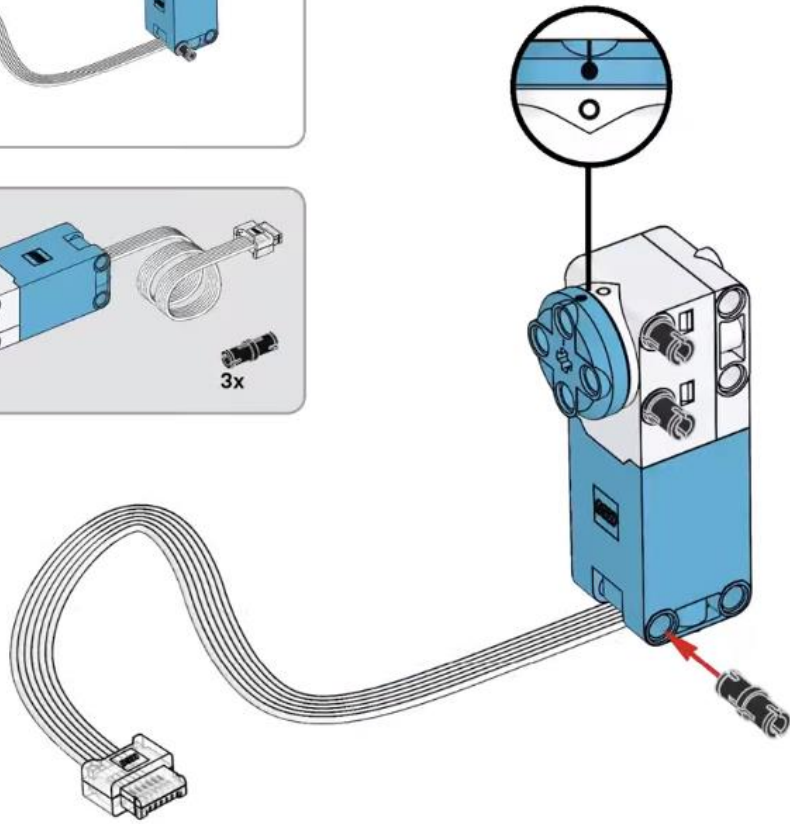


21

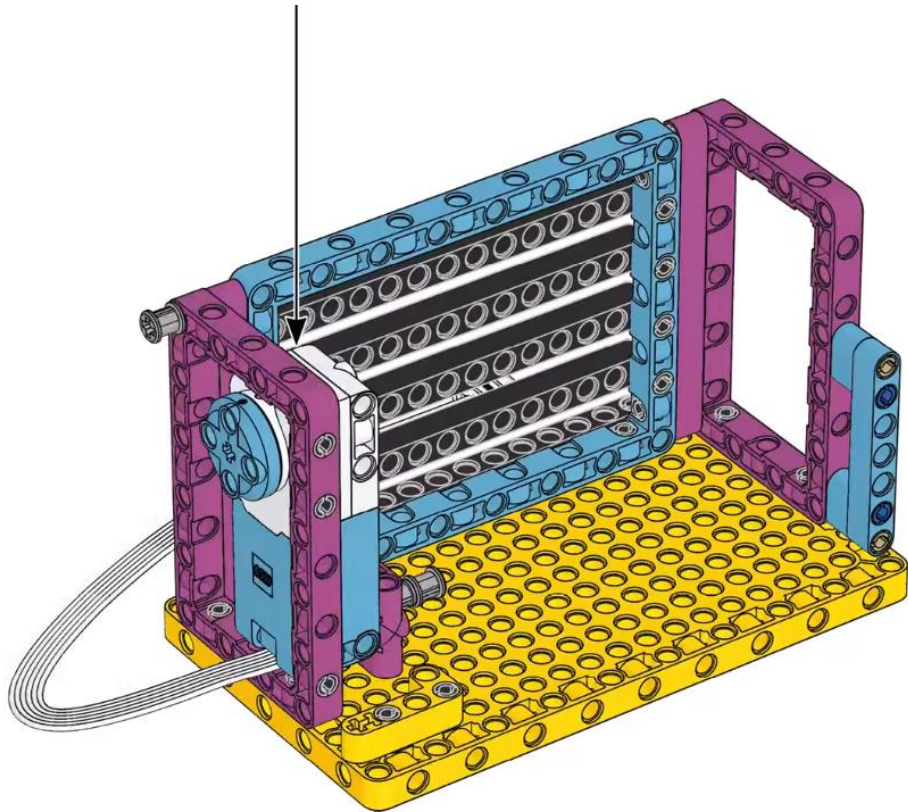




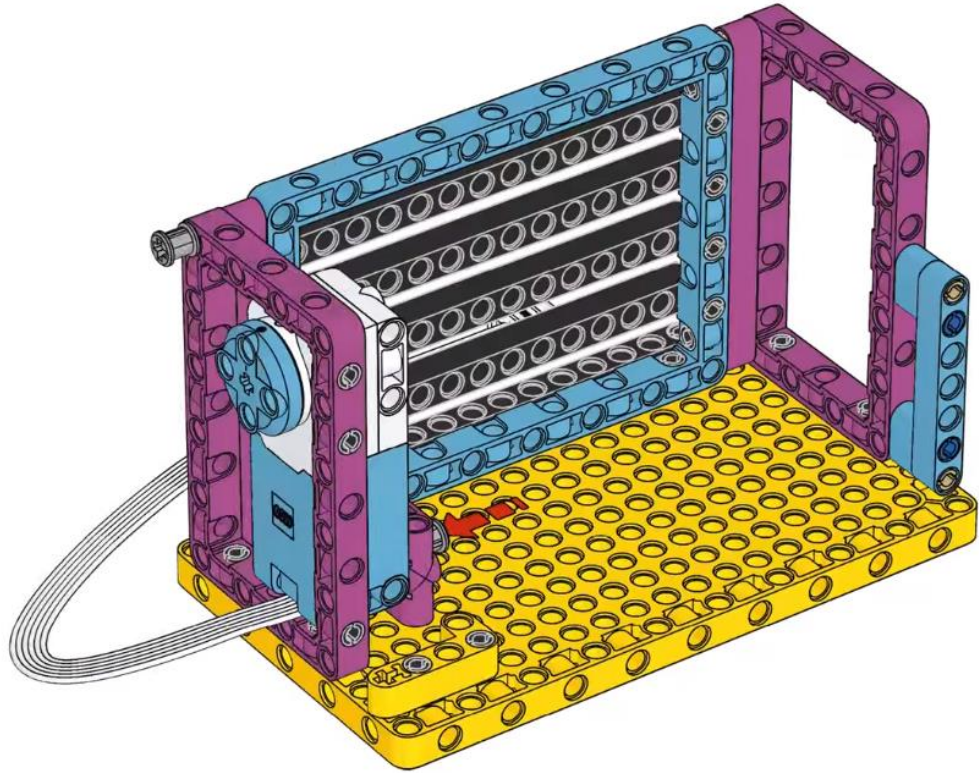
22



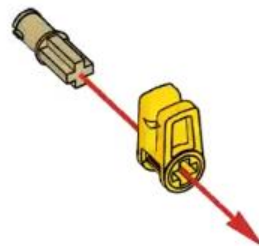
23



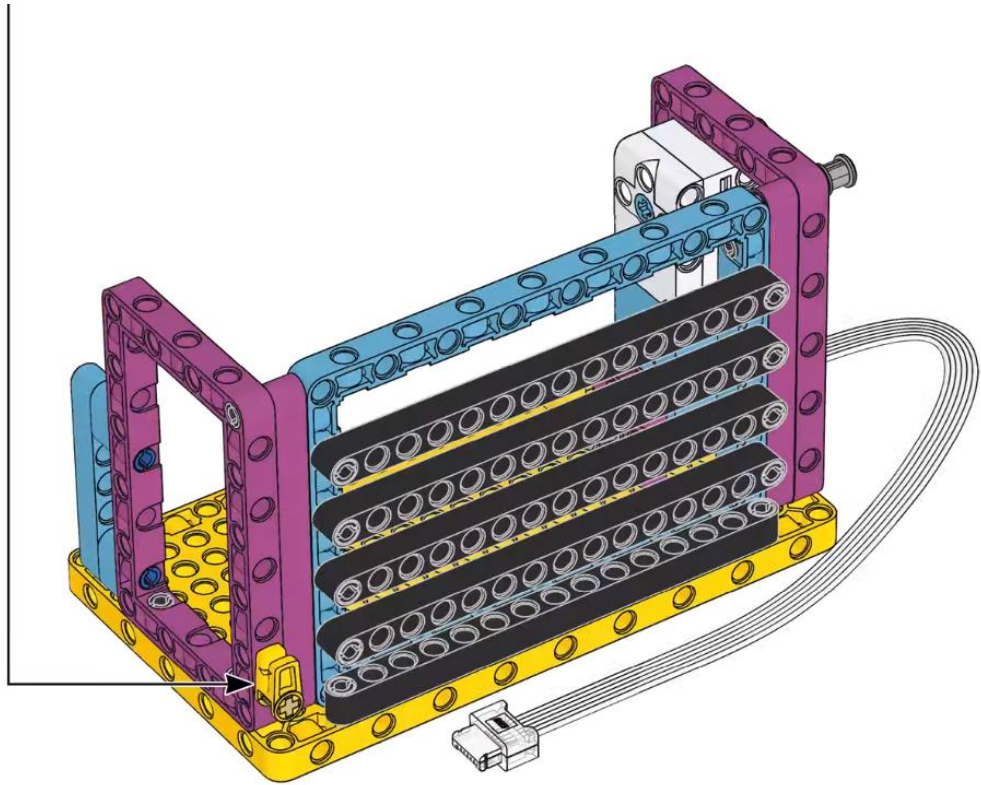
24



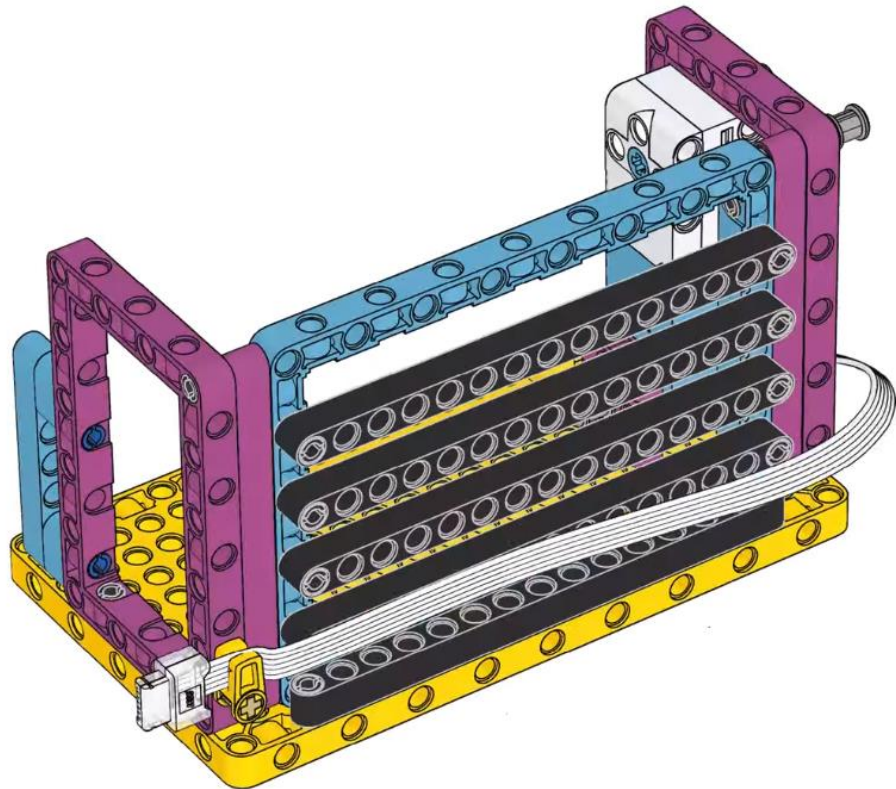
25

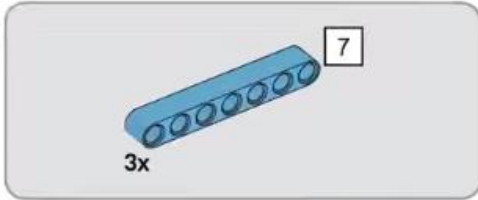


26

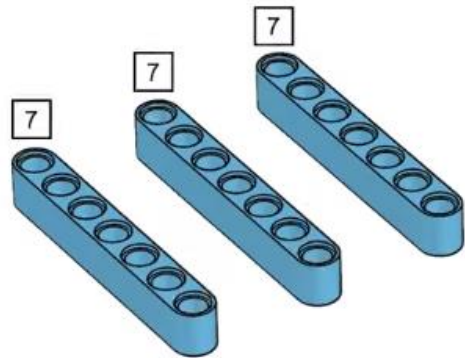


27

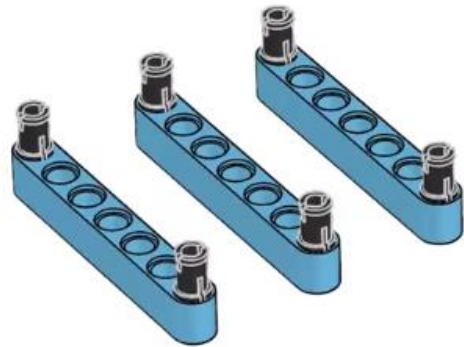




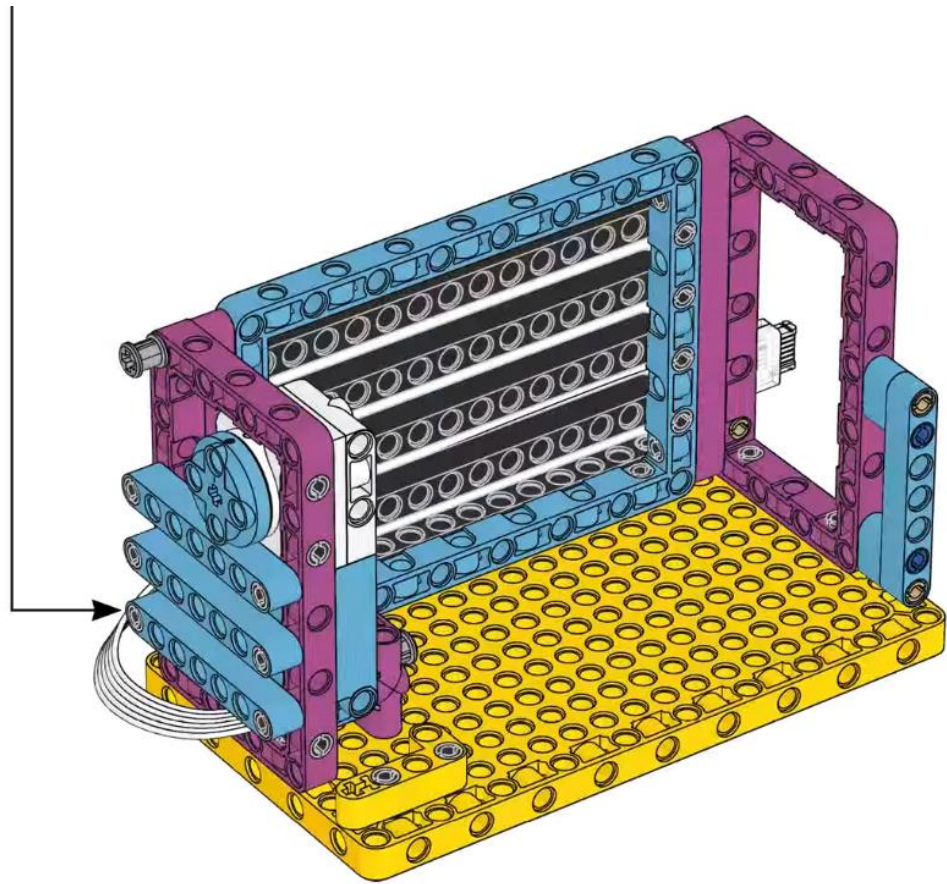
28



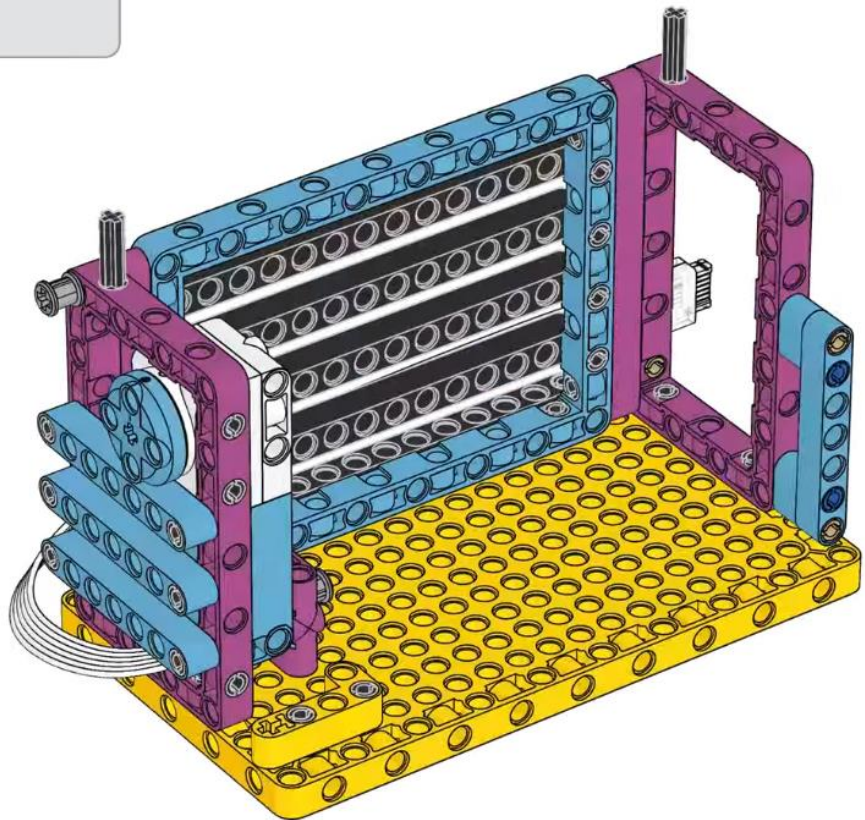
29



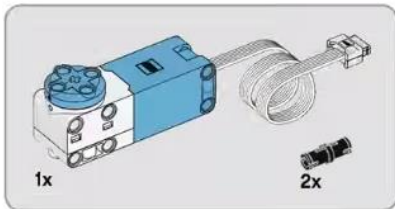
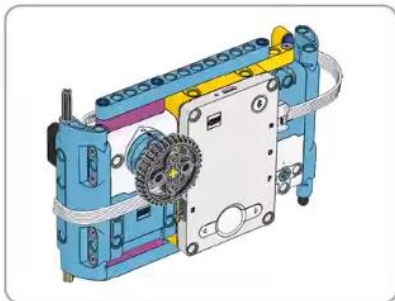
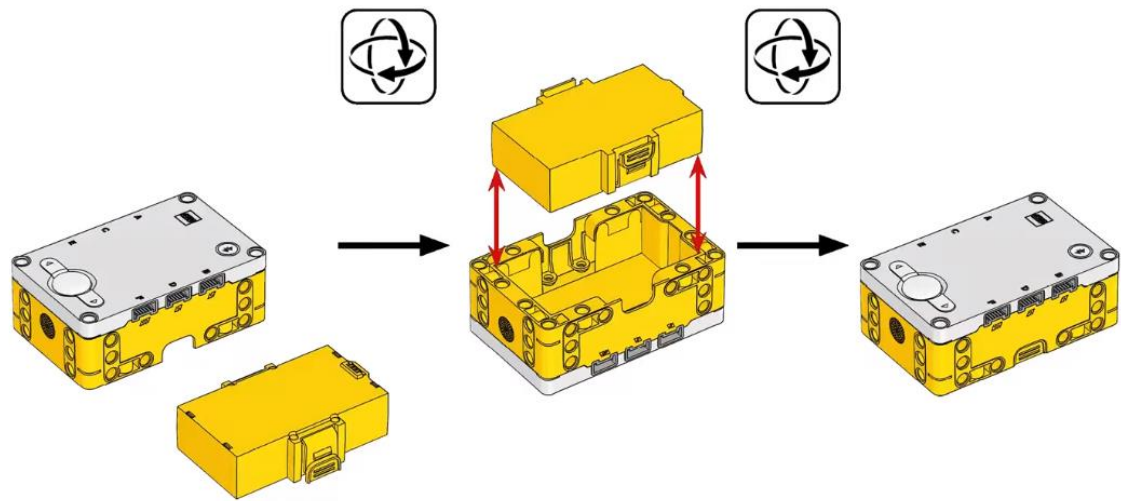
30



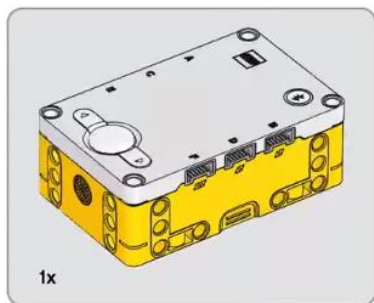
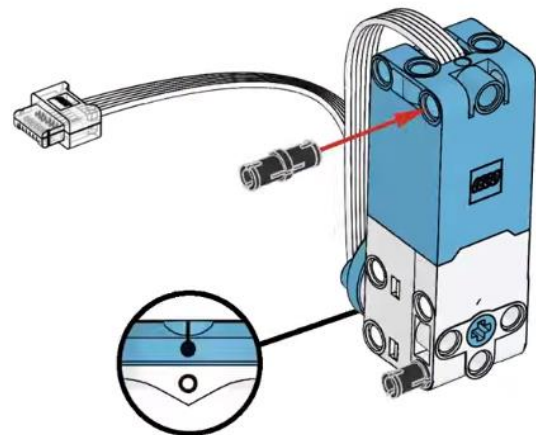
31



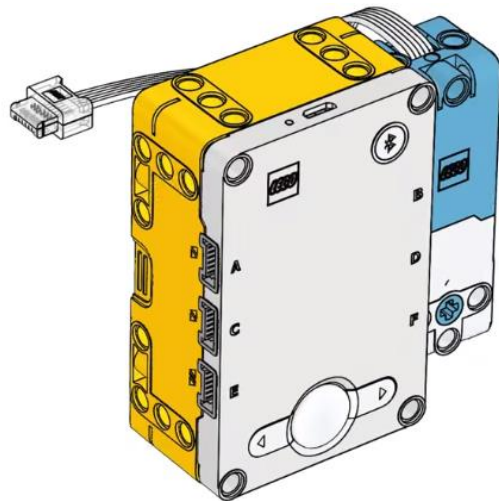
Puerta de la caja fuerte

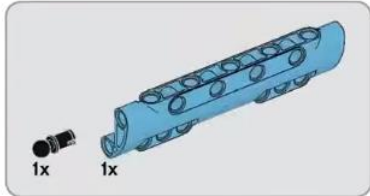


1

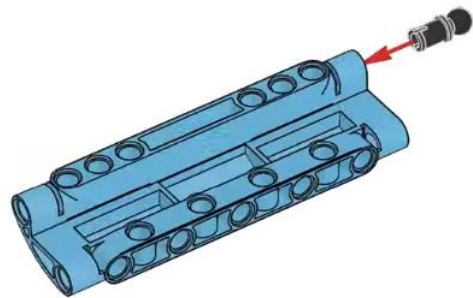


2

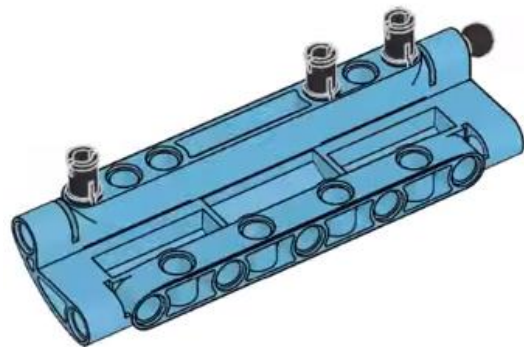




3



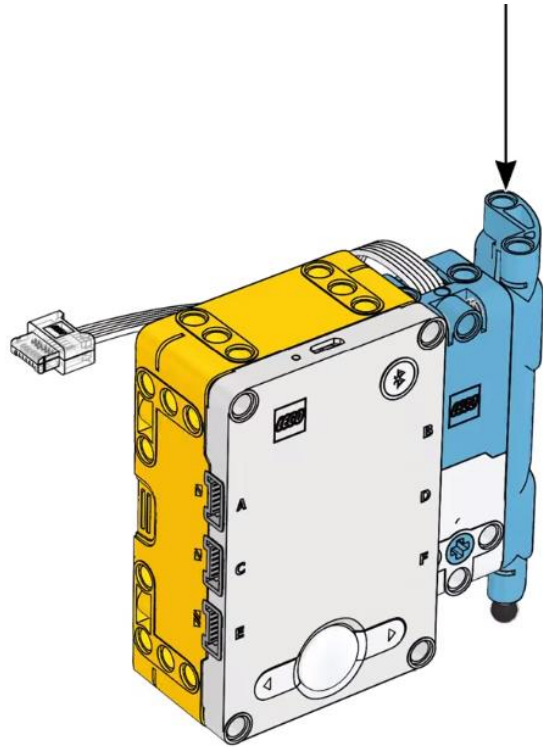
4



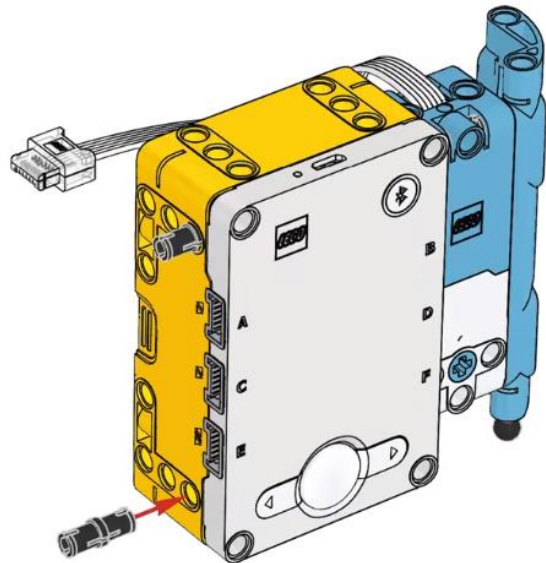
5

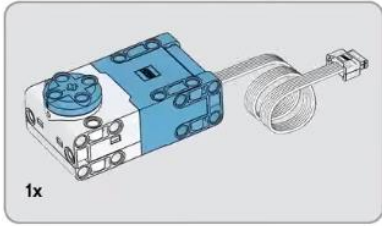


6

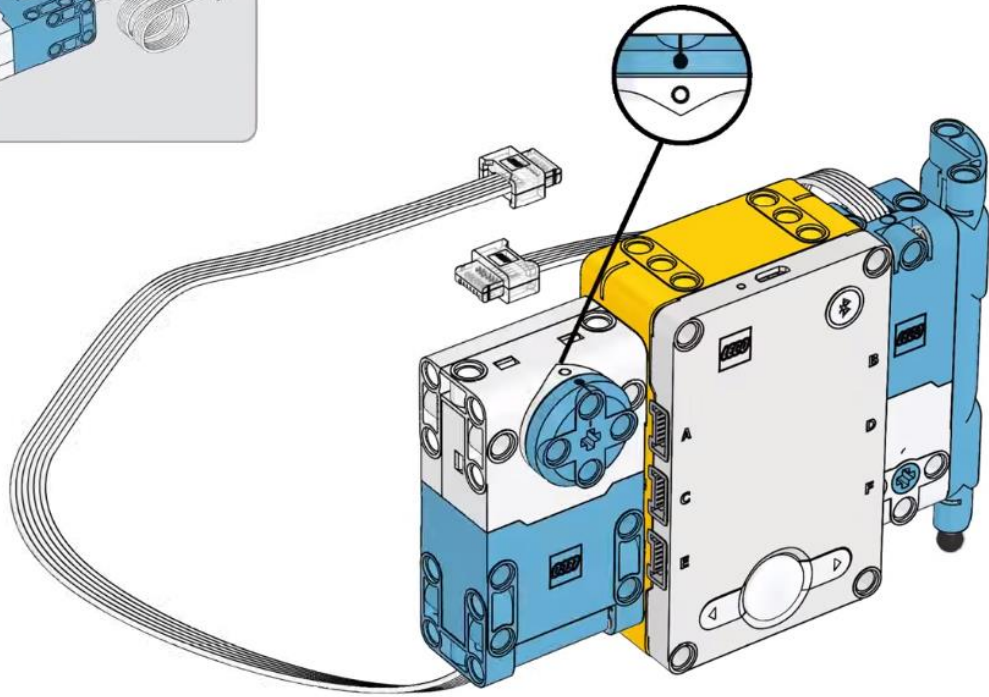


7

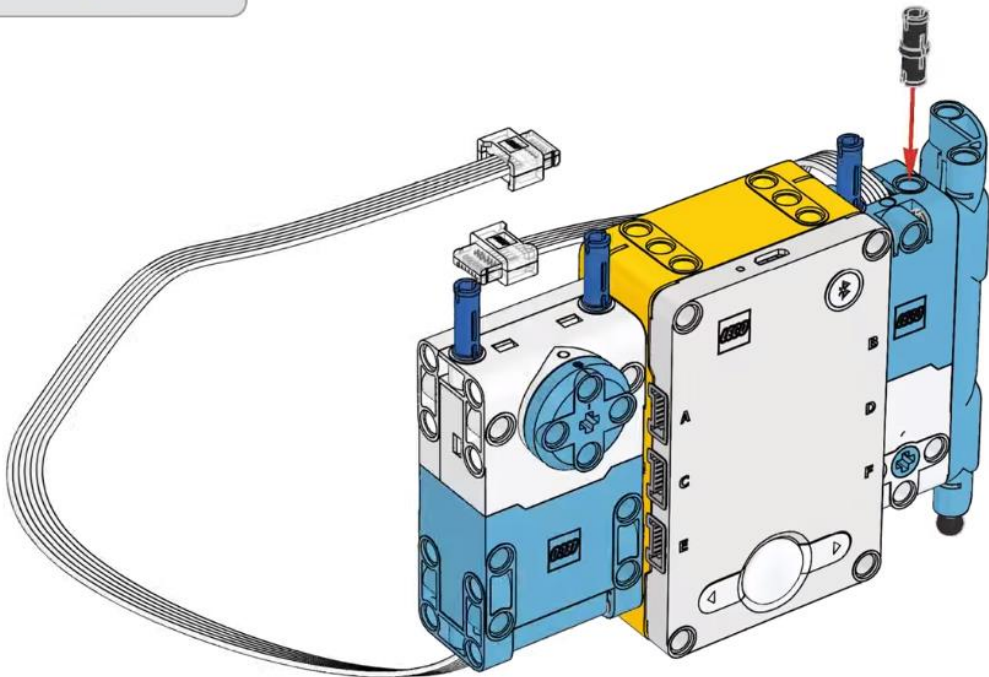


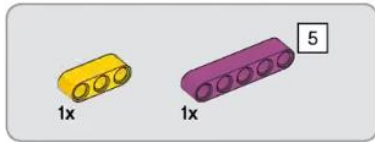


8

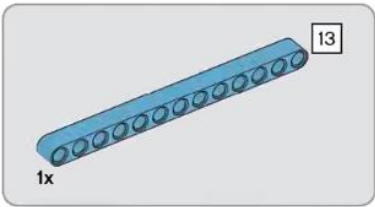
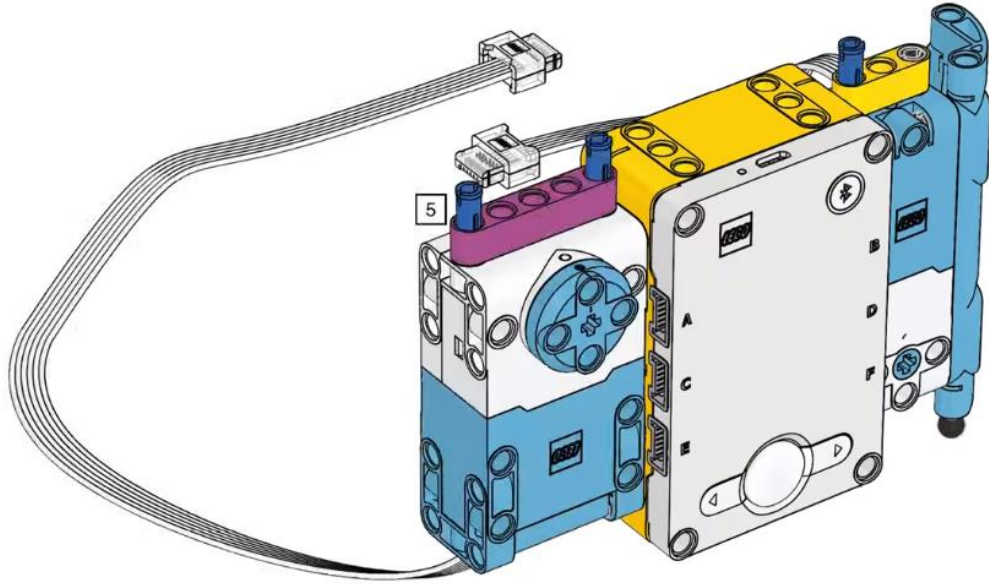


9

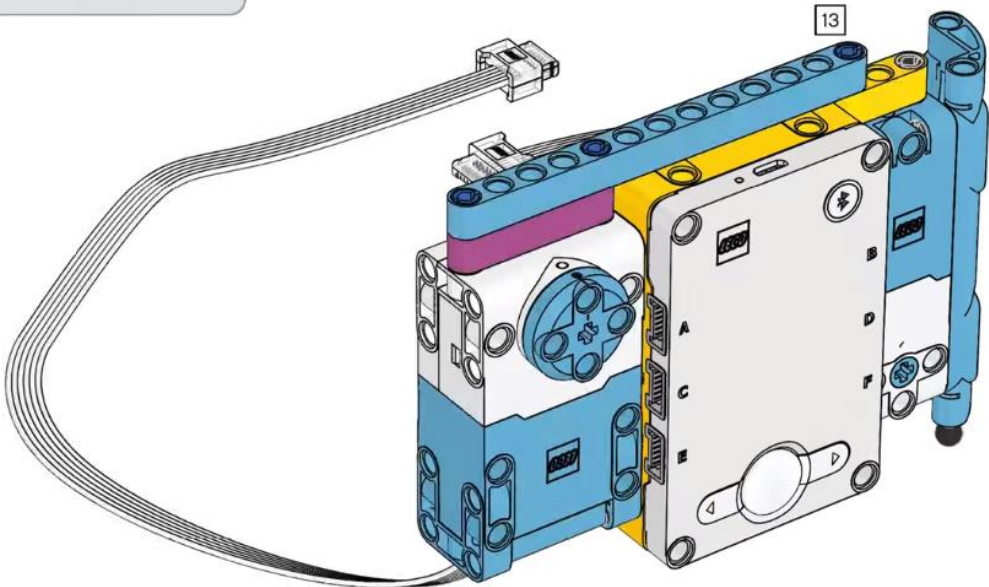


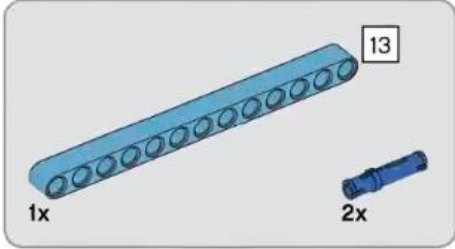
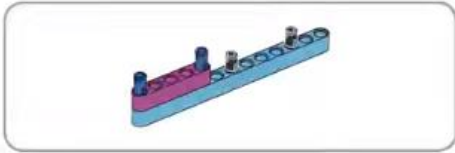


10

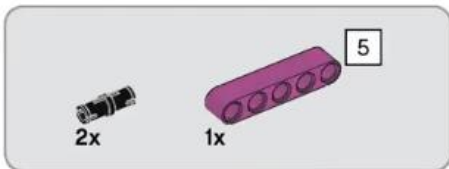
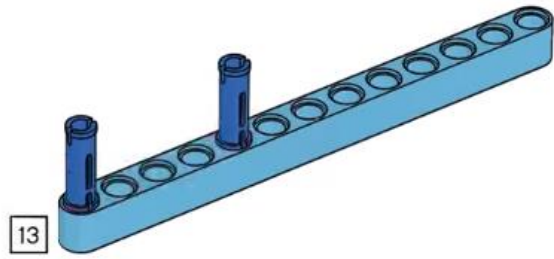


11

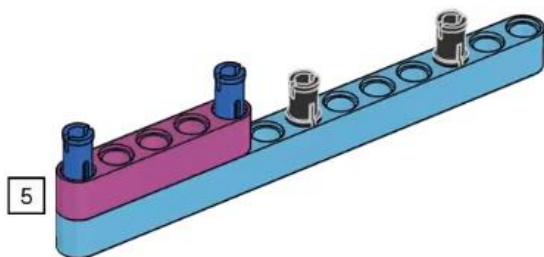




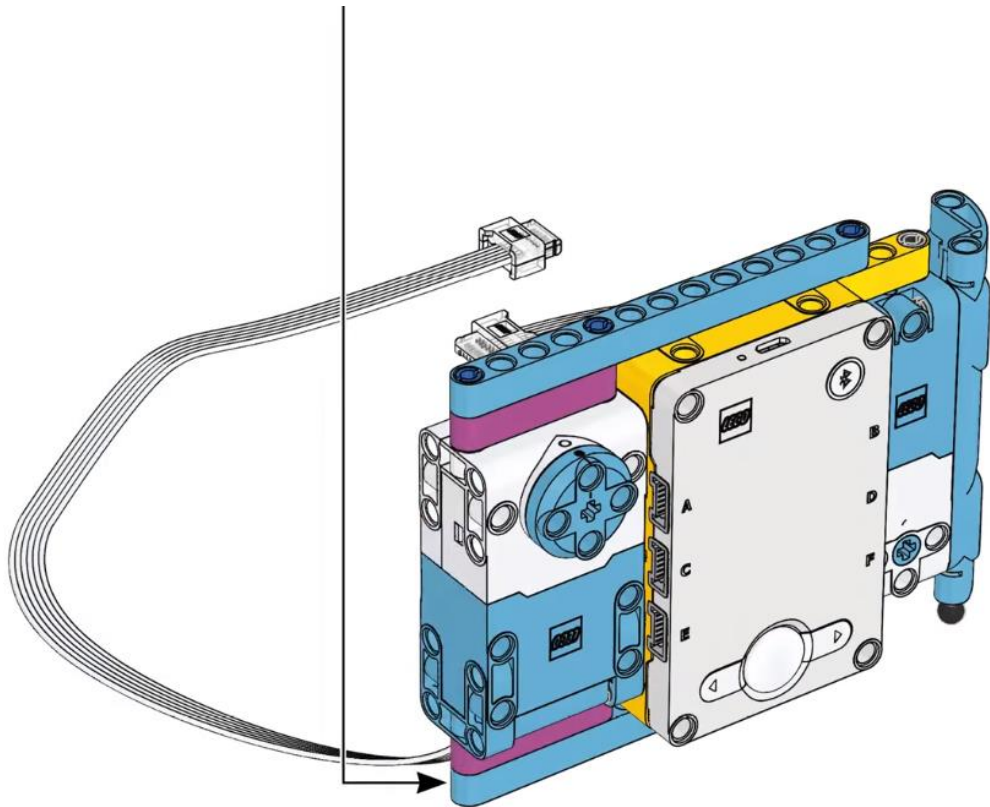
12



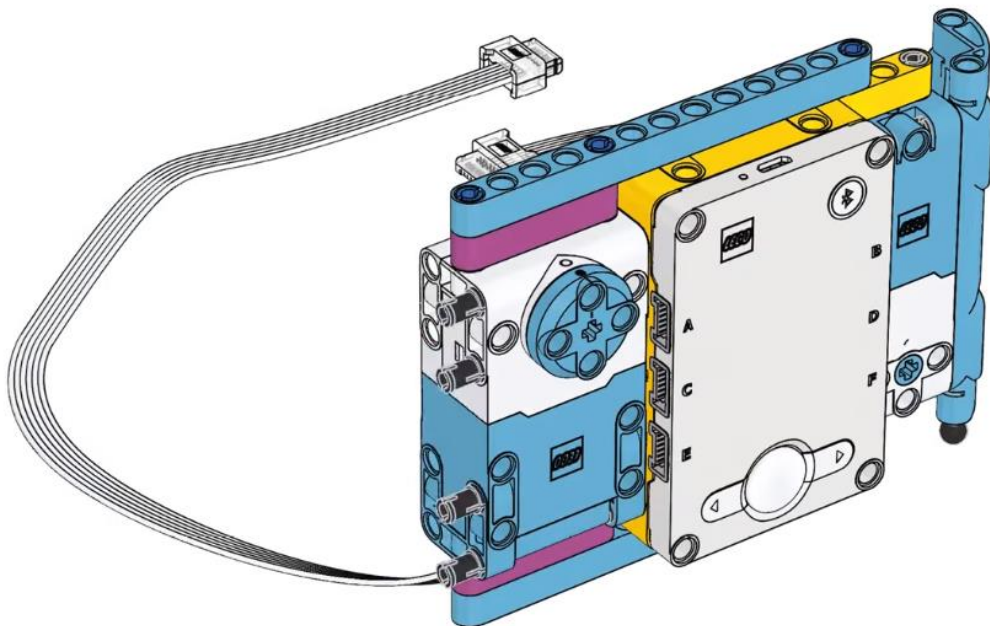
13

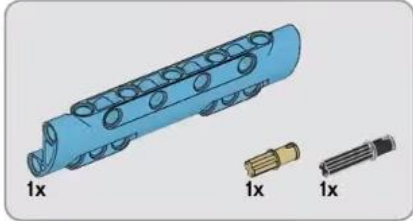
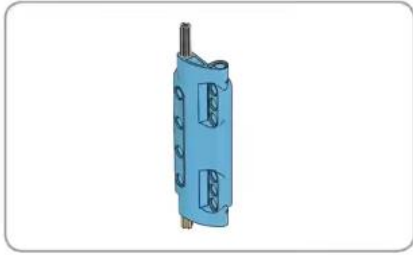


14

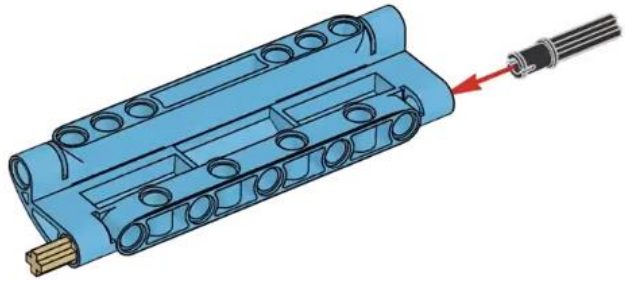


15

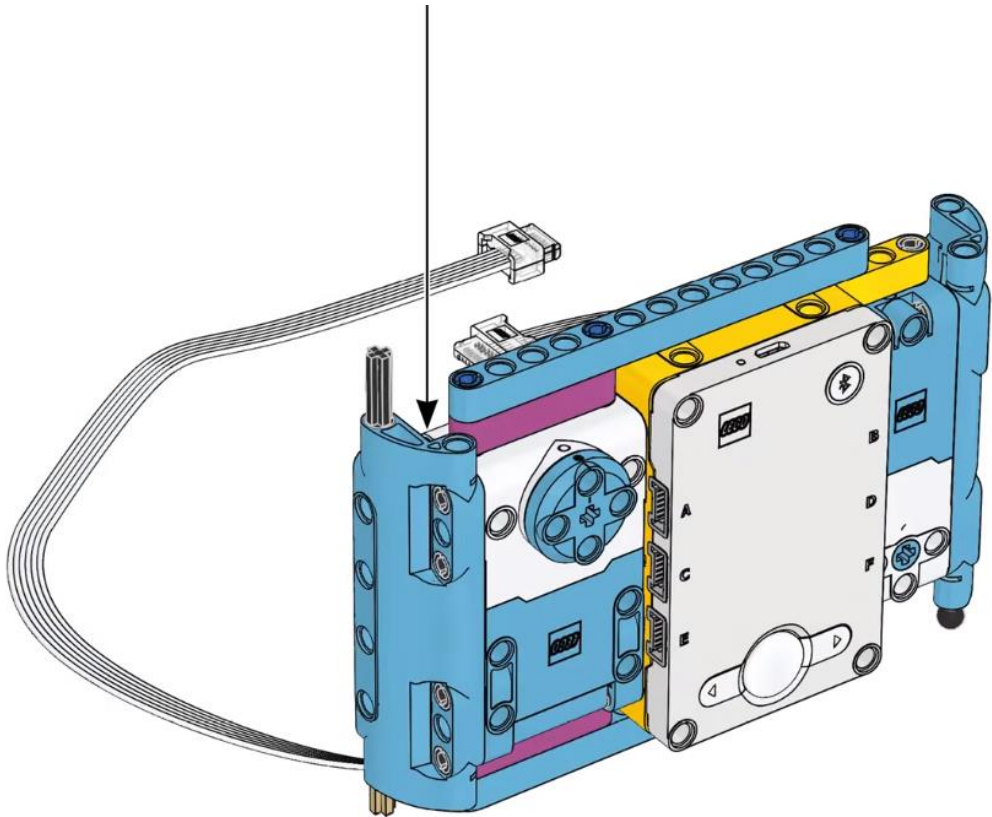




16

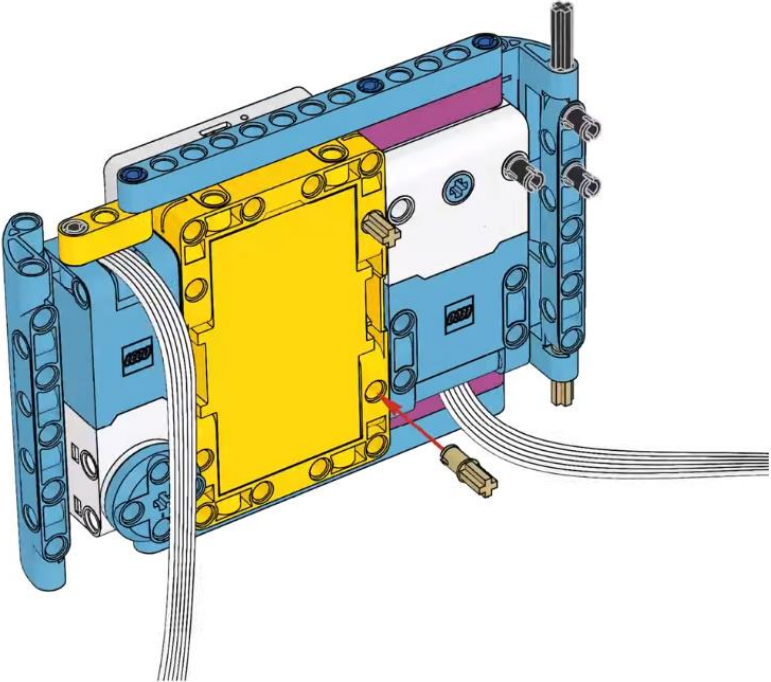


17

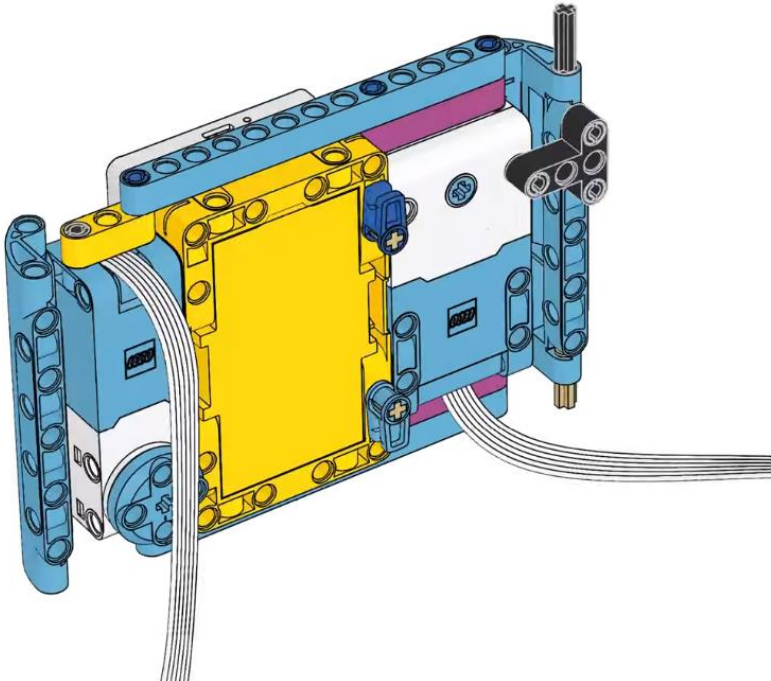




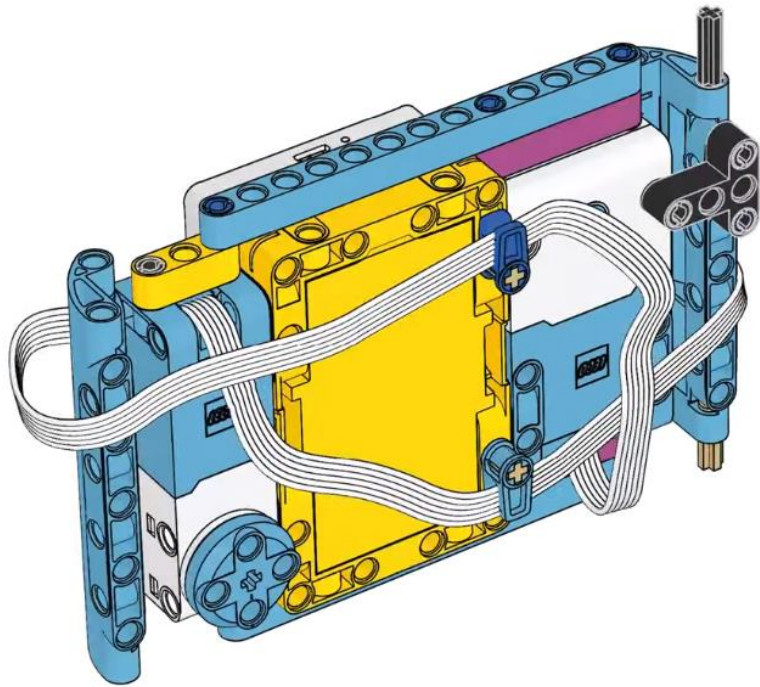
18



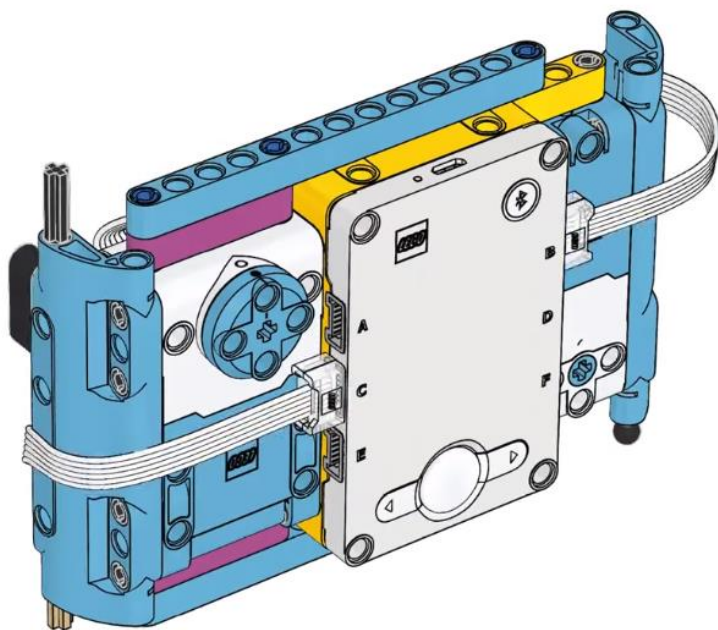
19



20

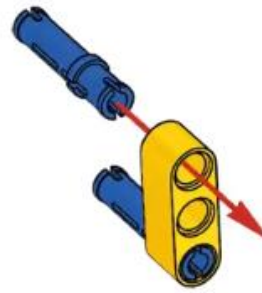


21

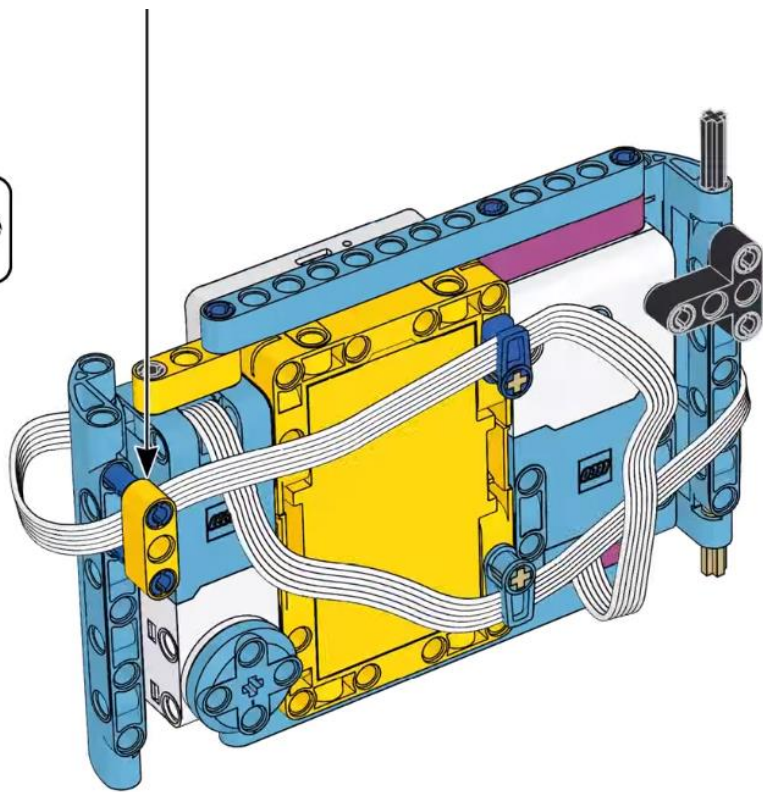




22

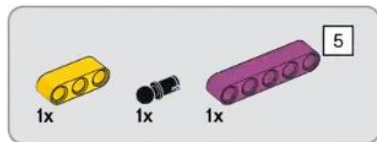
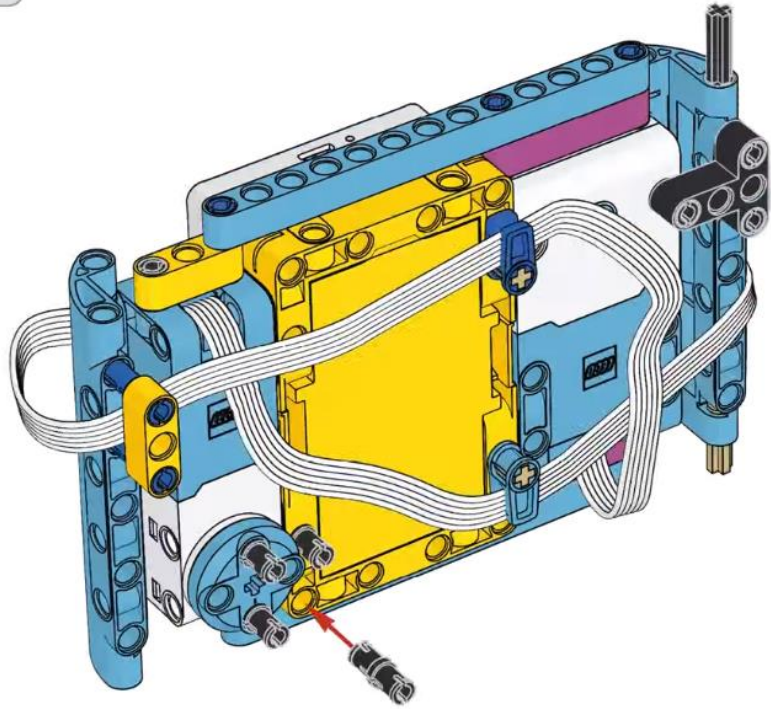


23

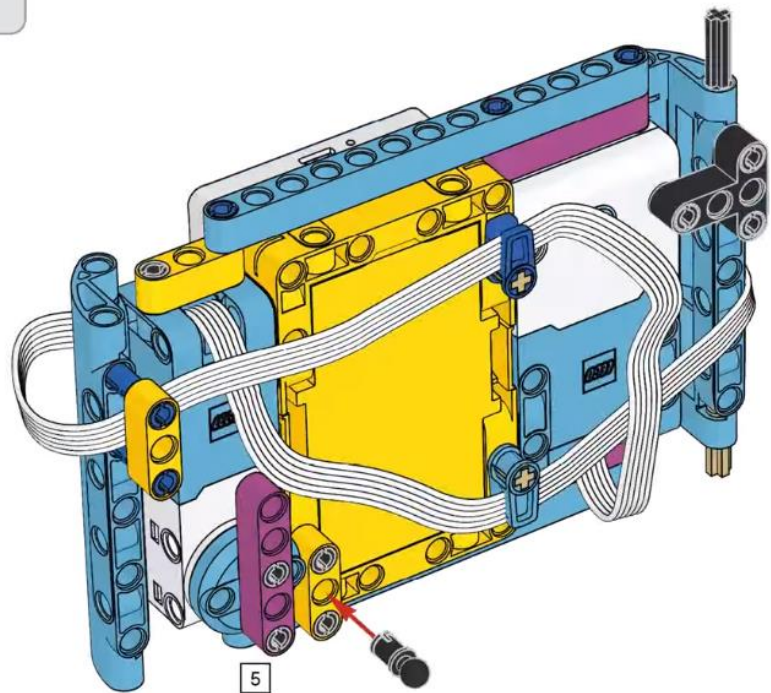




24

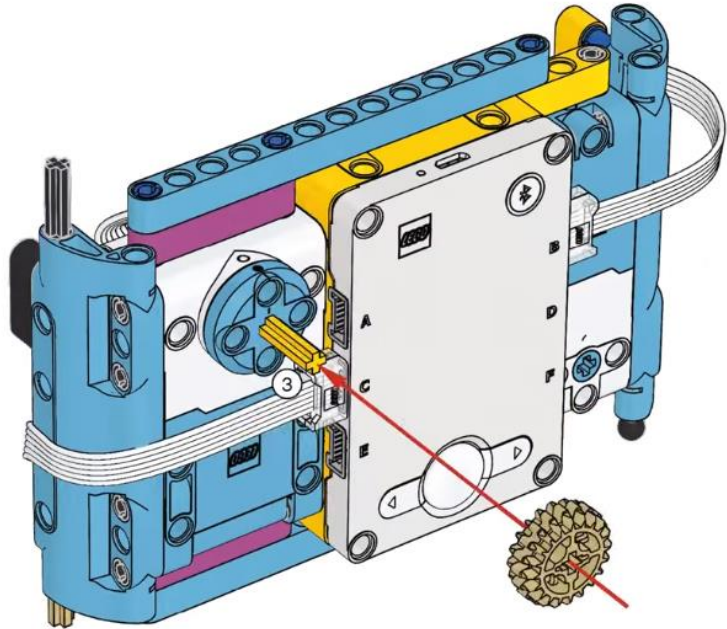


25

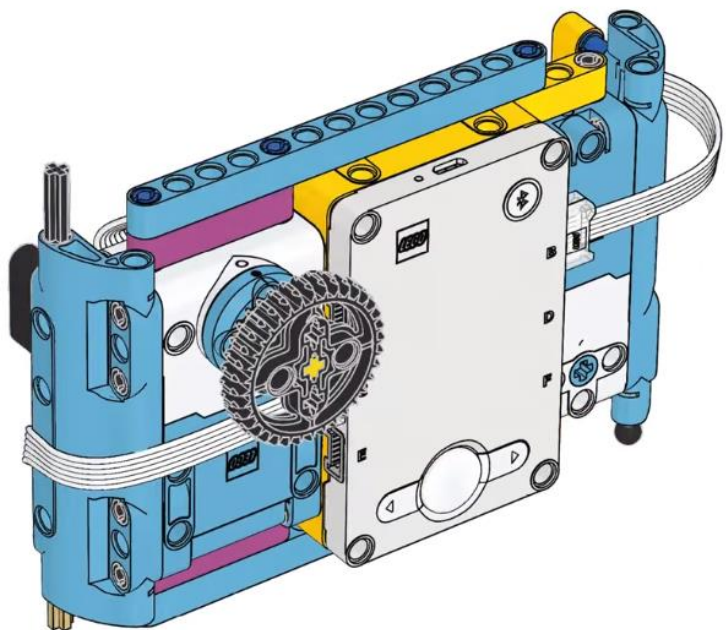




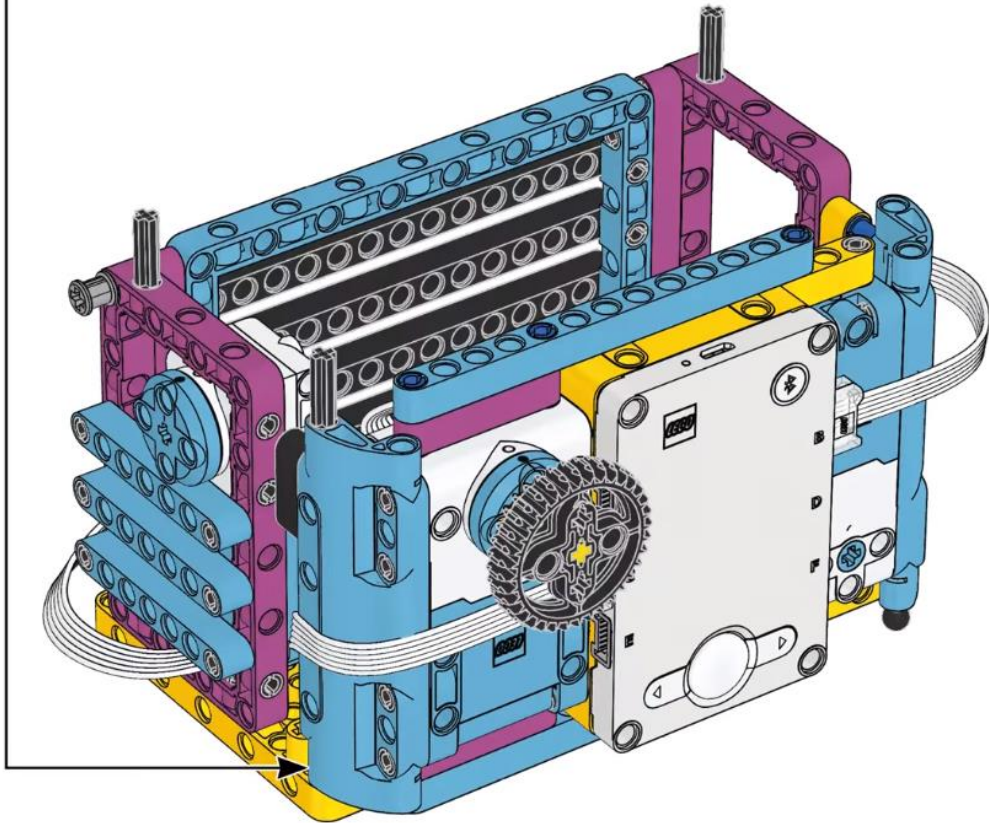
26



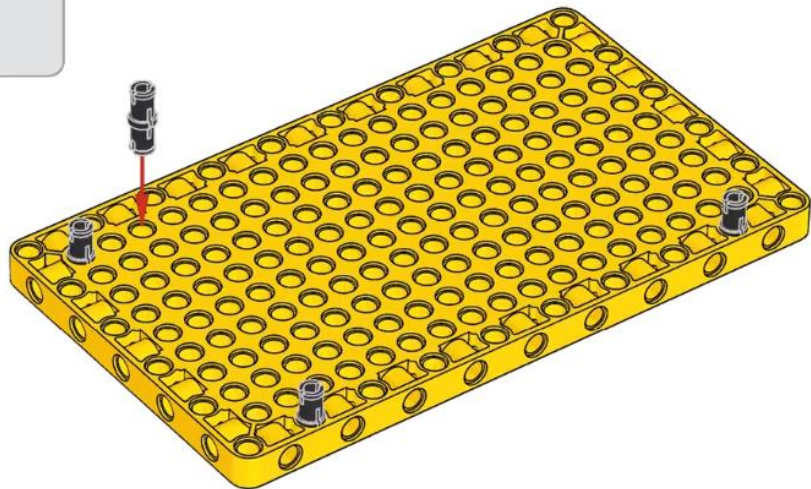
27

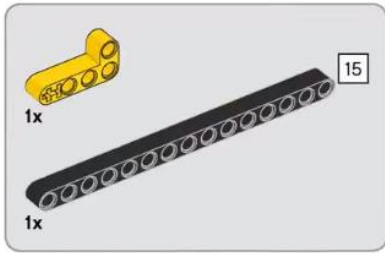


28

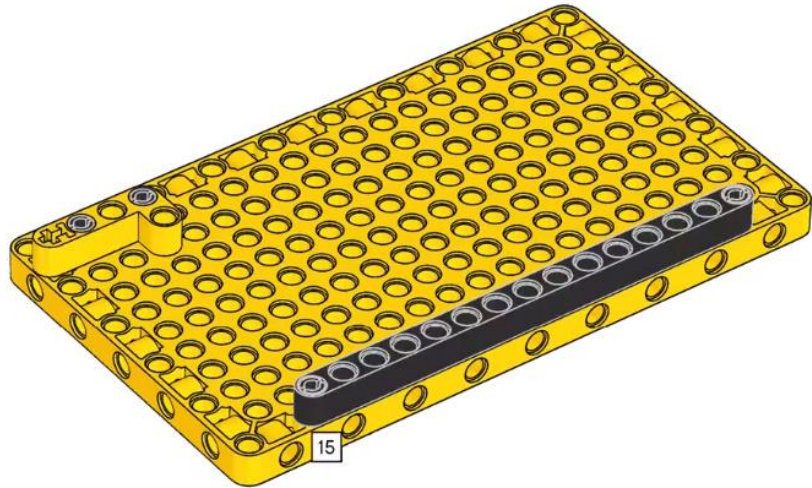


29

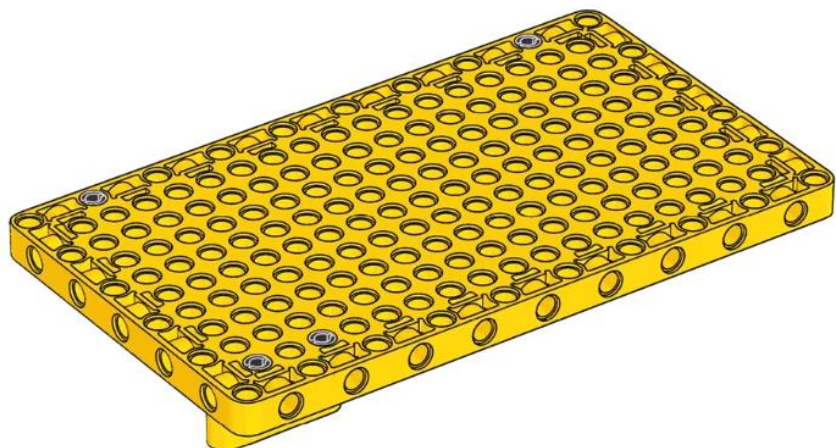




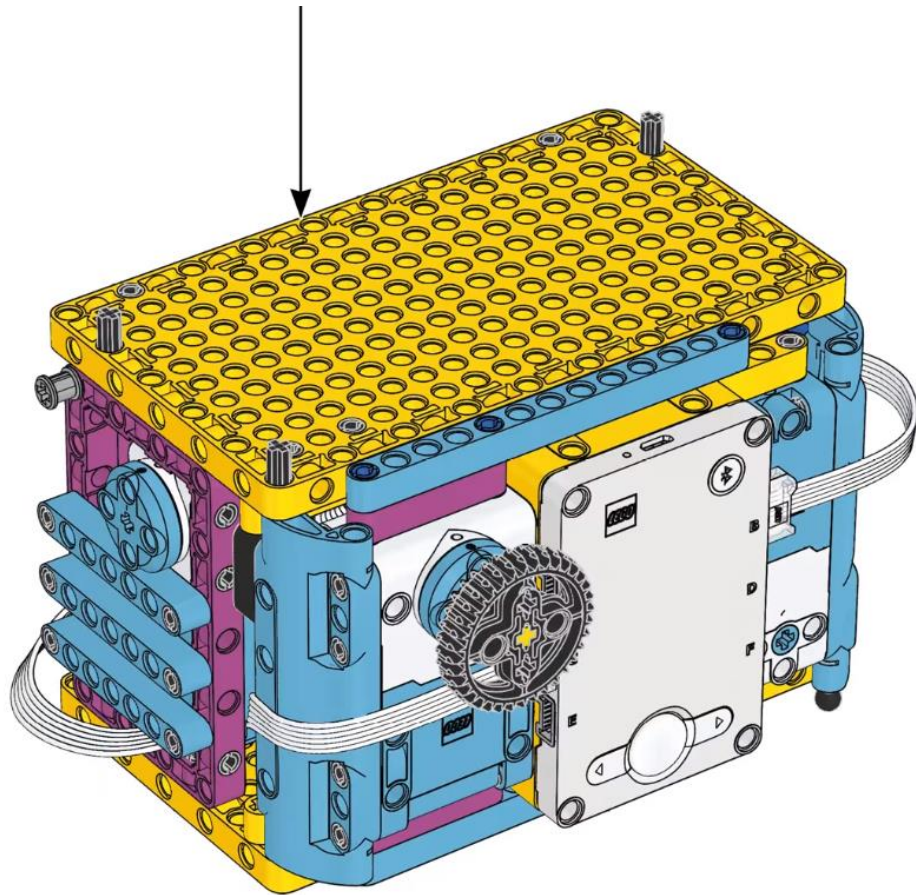
30



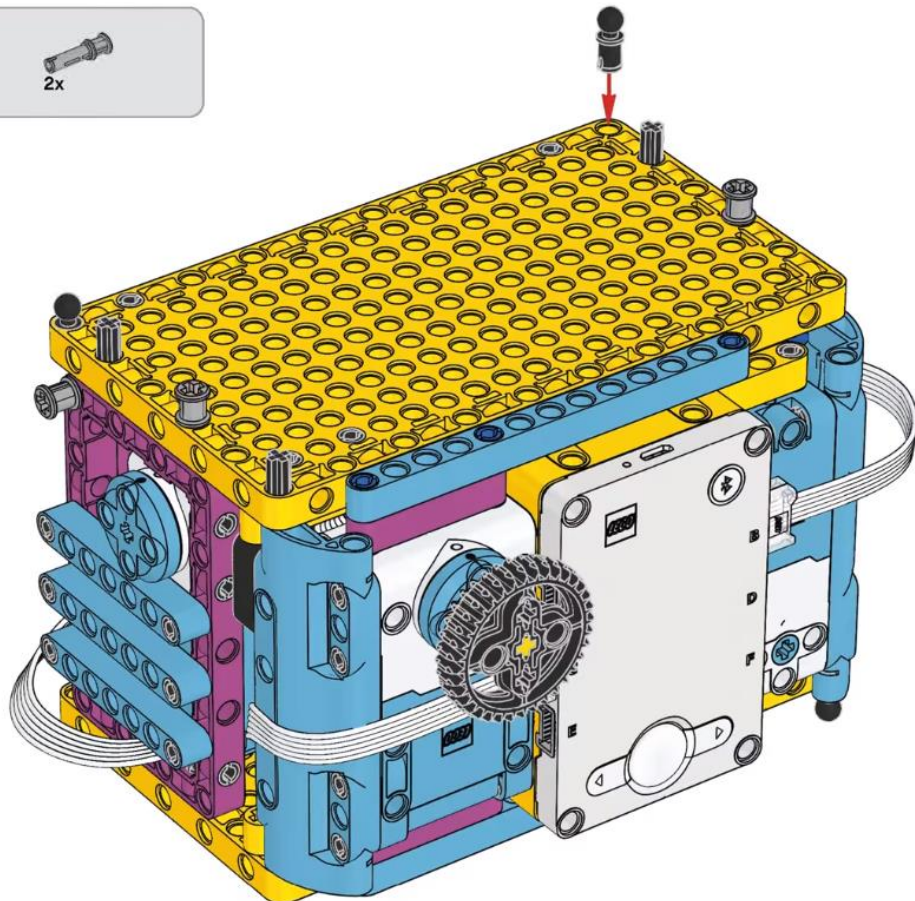
31

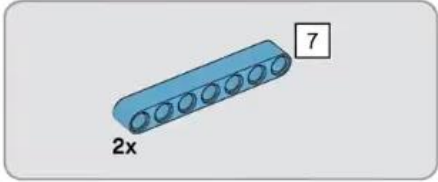


32

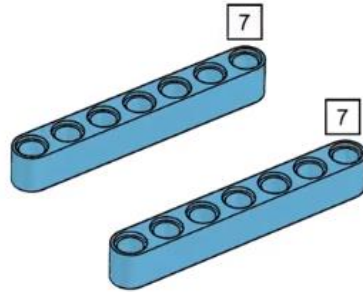


33

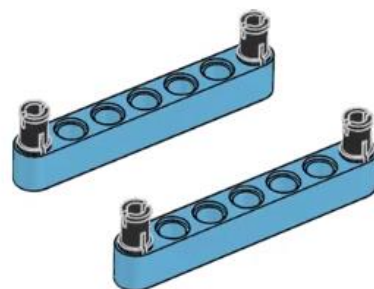




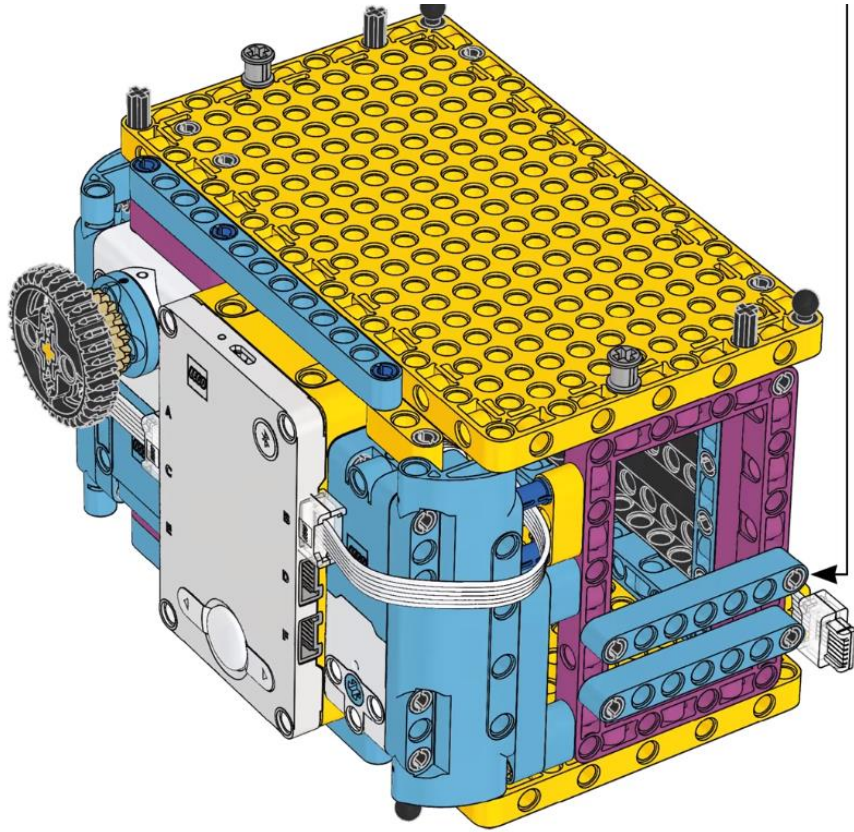
34



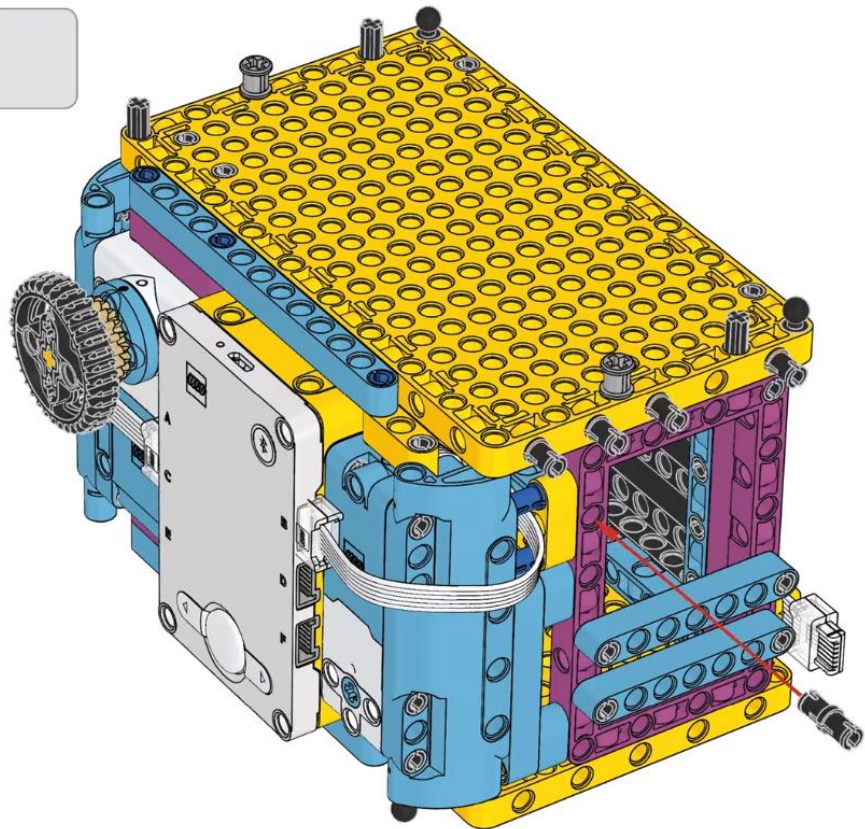
35

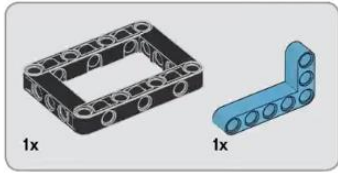


36

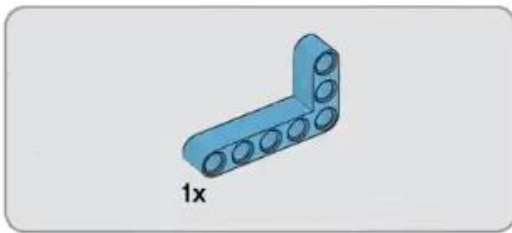
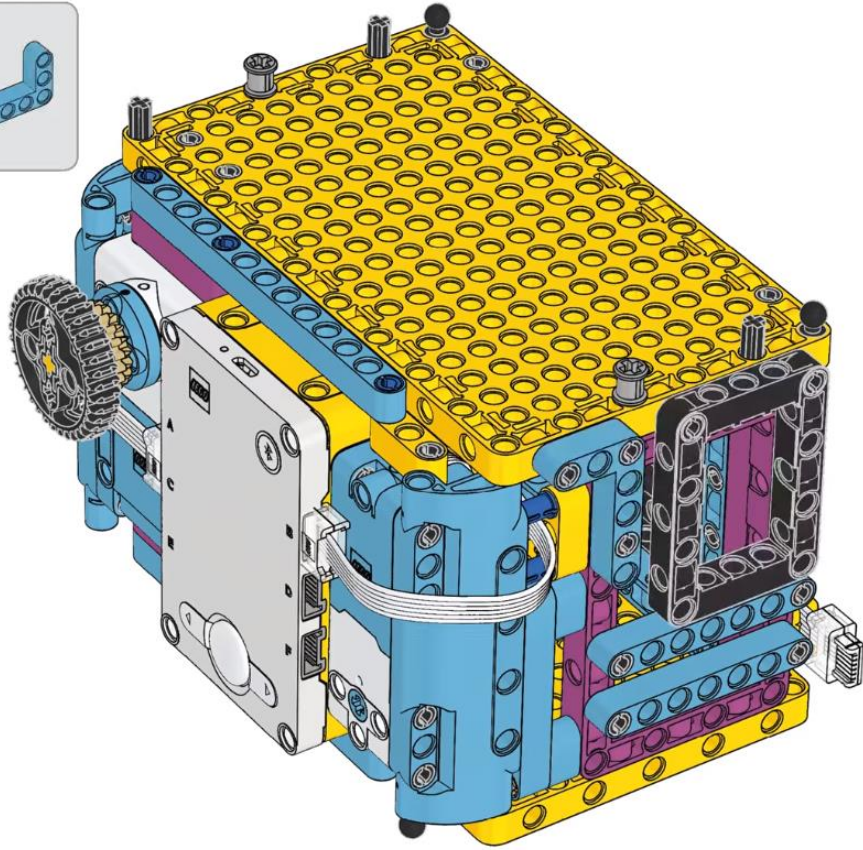


37

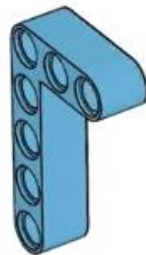




38

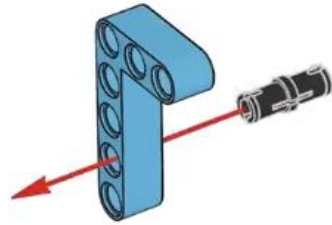


39

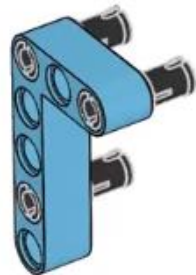




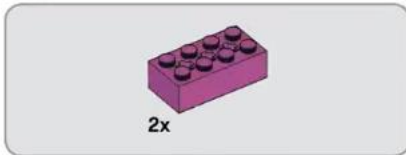
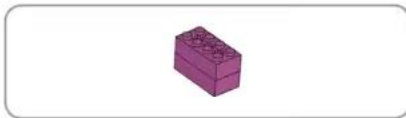
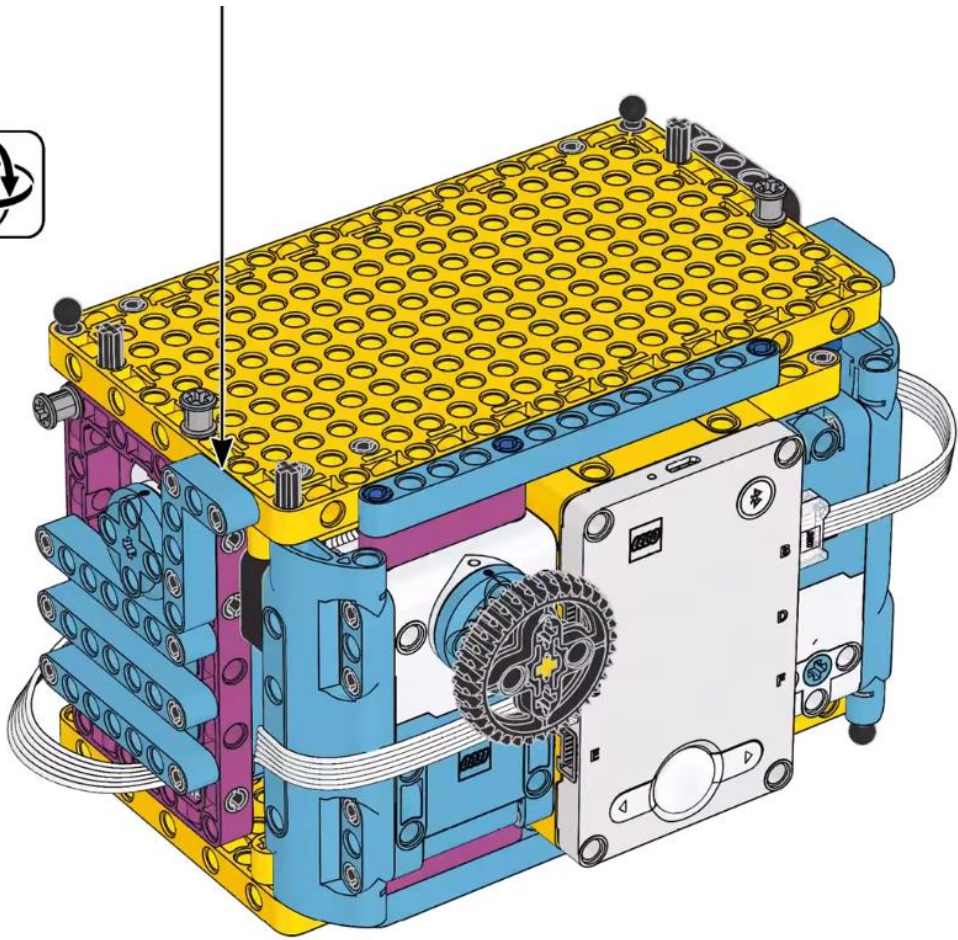
40



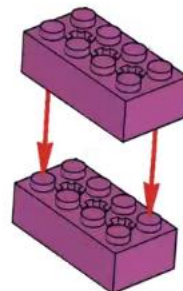
41

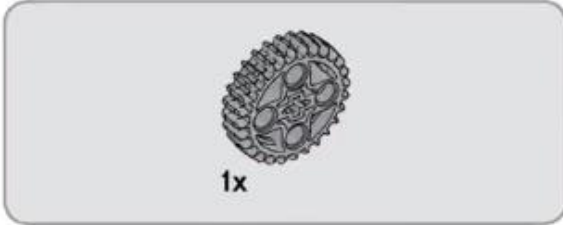


42



43

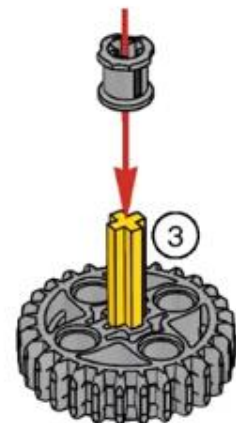




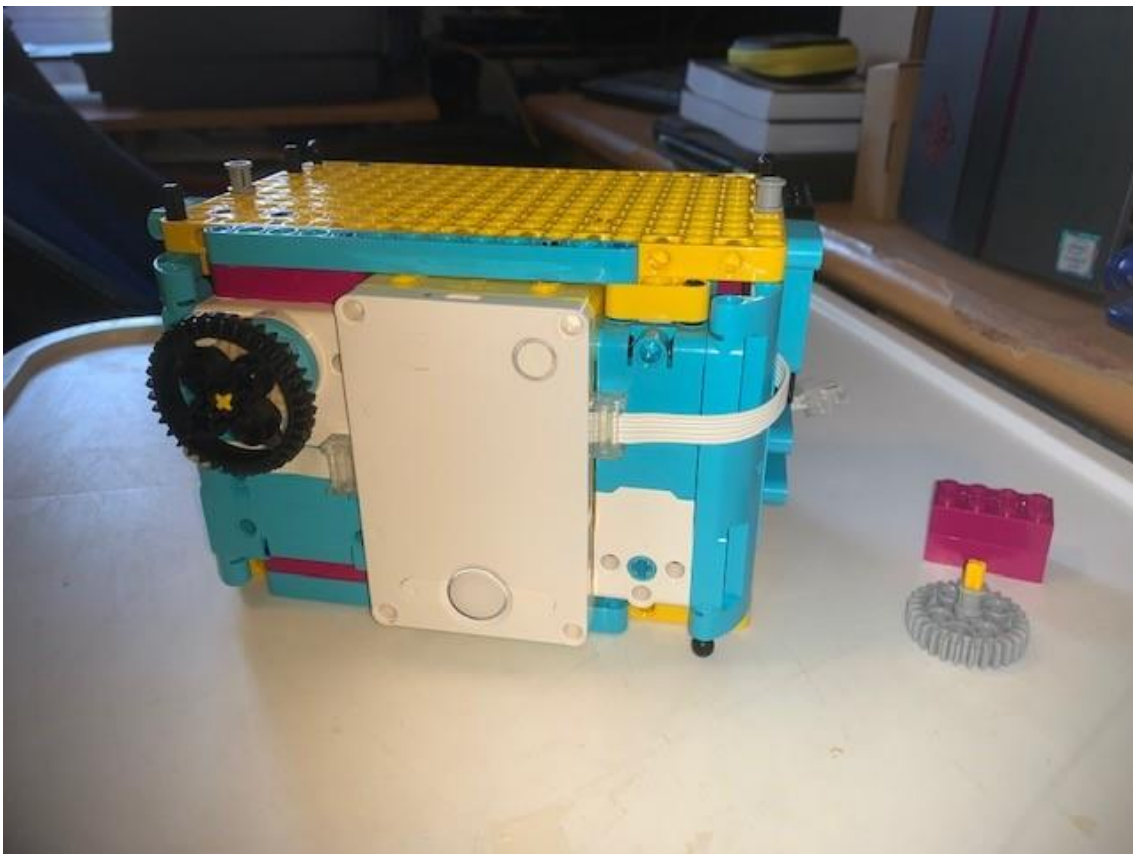
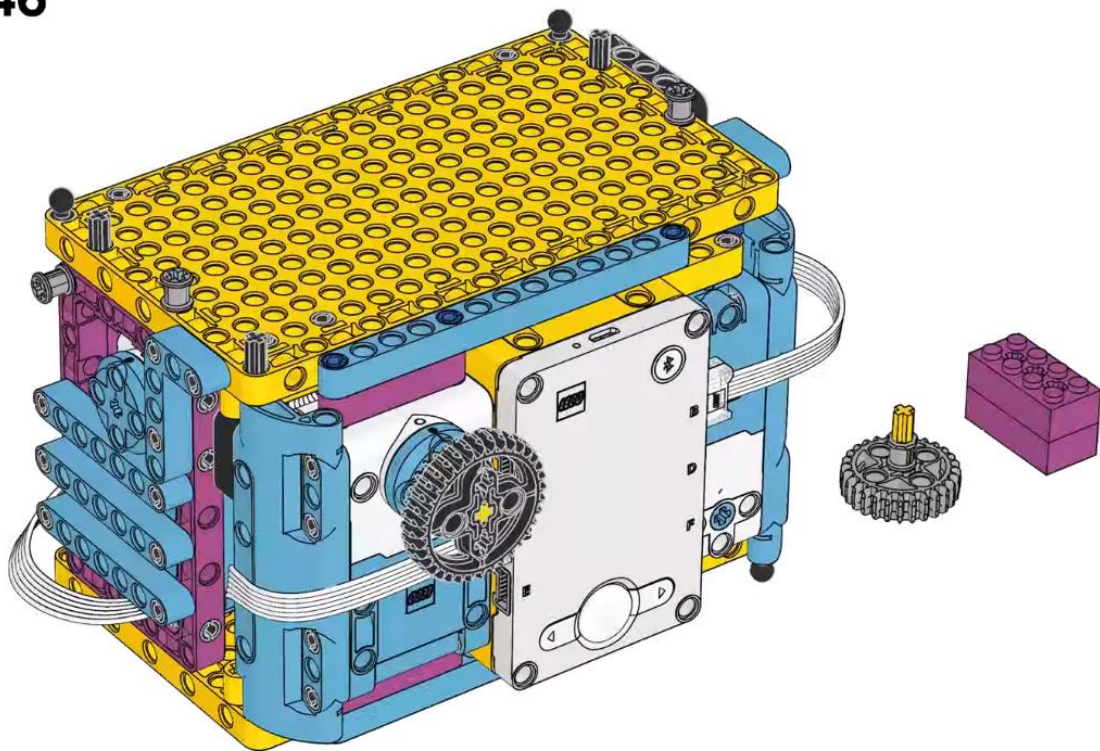
44



45



46



Codificación

Cuando se inicia el programa

Toca una nota 60 durante 0.2 segundos

Toca una nota 72 durante 0.2 segundos

Fijamos potencia motor puerto C al 50%

Giramos motor puerto C sentido contrario agujas del reloj durante un segundo, esto lo que hace es bloquear la puerta.

El motor conectado al puerto B por la posición más corta a la posición 0.

Motor puerto B ajustar a posición relativa en 0, le estamos diciendo que el motor está en la posición de 0 grados.

Motor puerto B para que (tres posibles acciones frenen, mantengan la posición o se desplacen) al parar.

Mostrar el los lets del Hub un candado cerrado.



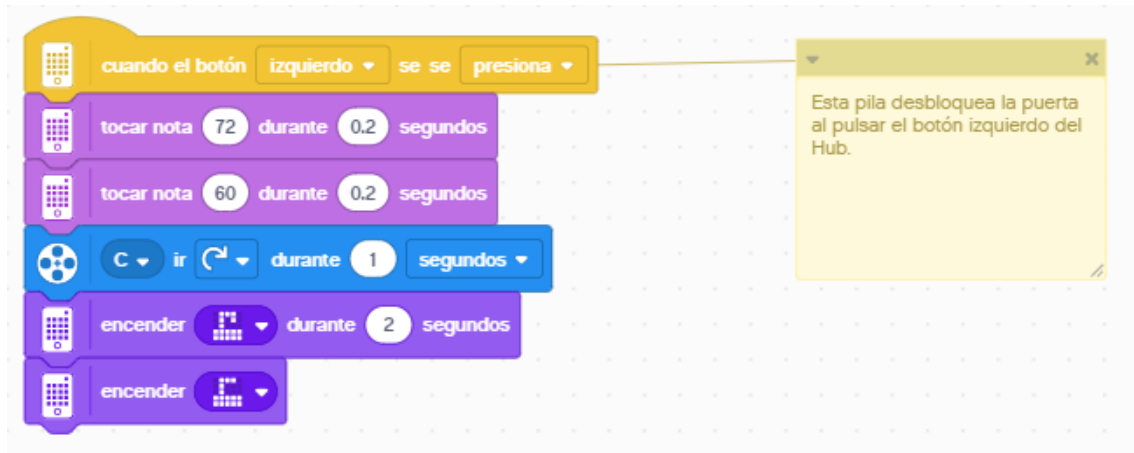
Cuando el botón izquierdo se presiona

Tocar nota 72 durante 0.2 segundos.

Tocar nota 60 durante 0.2 segundos.

Motor conectado puerto C gira en dirección agujas del reloj durante un segundo.

Postrar en lets Hub candado abierto.



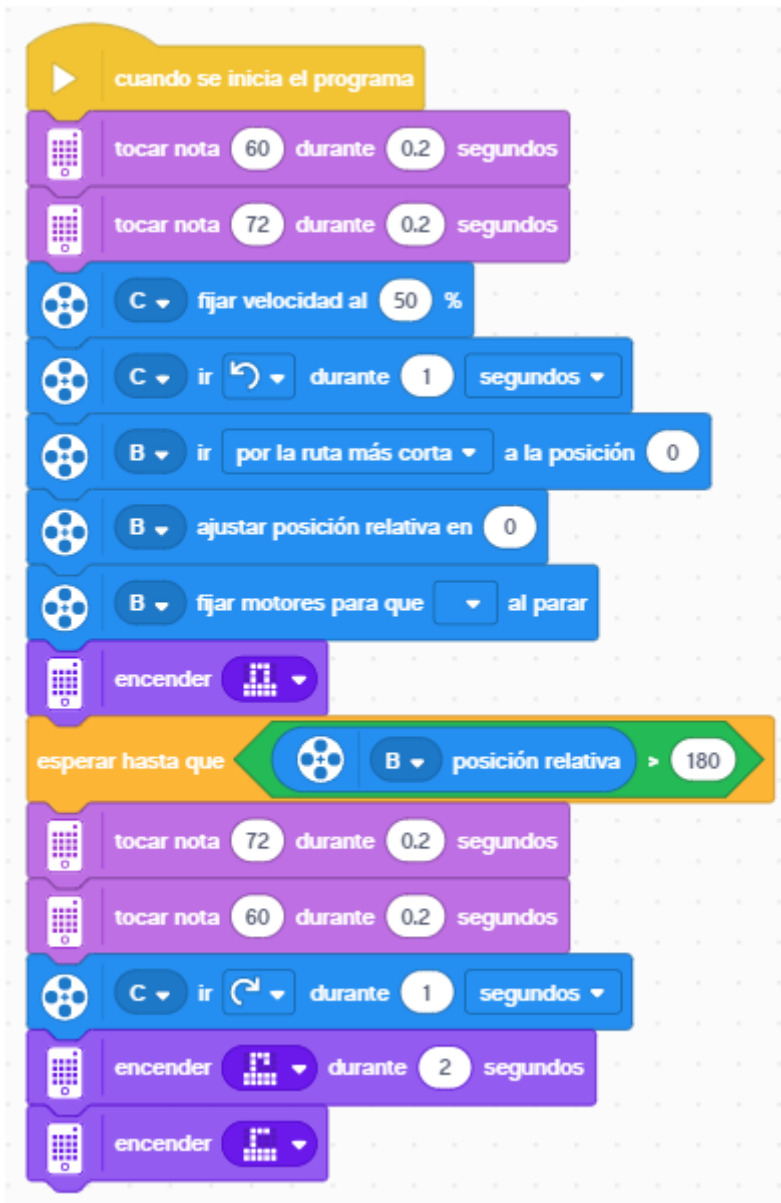
Refuerza la seguridad.

Añade una condición a tu programa.

Haz que la caja solo se abra cuando se haya rotado la rueda más de 180 grados a la derecha.

A continuación se muestra un ejemplo de una condición:





Ahora, ¡haz que sea incluso más segura!

Cambia tu programa para que funcione como la rueda de una caja fuerte. Por ejemplo, para abrirla, la rueda debe girar:

- 180 grados a la derecha
- 90 grados a la izquierda
- 180 grados a la derecha

